

THULE
SWEDEN

- GB Fitting instructions
- D Montageanleitung
- F Instructions de montage
- NL Montage-instructies
- I Istruzioni per il montaggio
- E Instrucciones de montaje
- PT Instruções de Montagem
- S Monteringsanvisning
- FIN Asennusohje
- EST Paigaldusjuhend
- LAT Stiprināšanas instrukcija
- LIT Pritvirtinimo instrukcijos
- PL Instrukcja montażu
- RU Инструкции по установке
- CZ Návod na montáž
- SK Návod na montáž
- SLO Navodila za pritrjevanje
- HR Uputa za sastavljanje
- HU A felszerelés módja
- GR Οδηγίες συναρμολόγησης
- TR Montaj talimatları
- 中文 安装说明
- 日本語 取扱(取付)説明書
- 한국어 장착 지침
- ไทย คำแนะนำการติดตั้ง

*MITSUBISHI Pajero Pinin, 3-dr SUV, 98-
MITSUBISHI Pajero Pinin, 5-dr SUV, 98-
MITSUBISHI Pajero IO, 3-dr SUV, 98-
MITSUBISHI Pajero IO, 5-dr SUV, 98-
MITSUBISHI Pajero TR4, 3-dr SUV, 02-
MITSUBISHI Pajero TR4, 5-dr SUV, 02-*

RAPID SYSTEM

Kit 1173

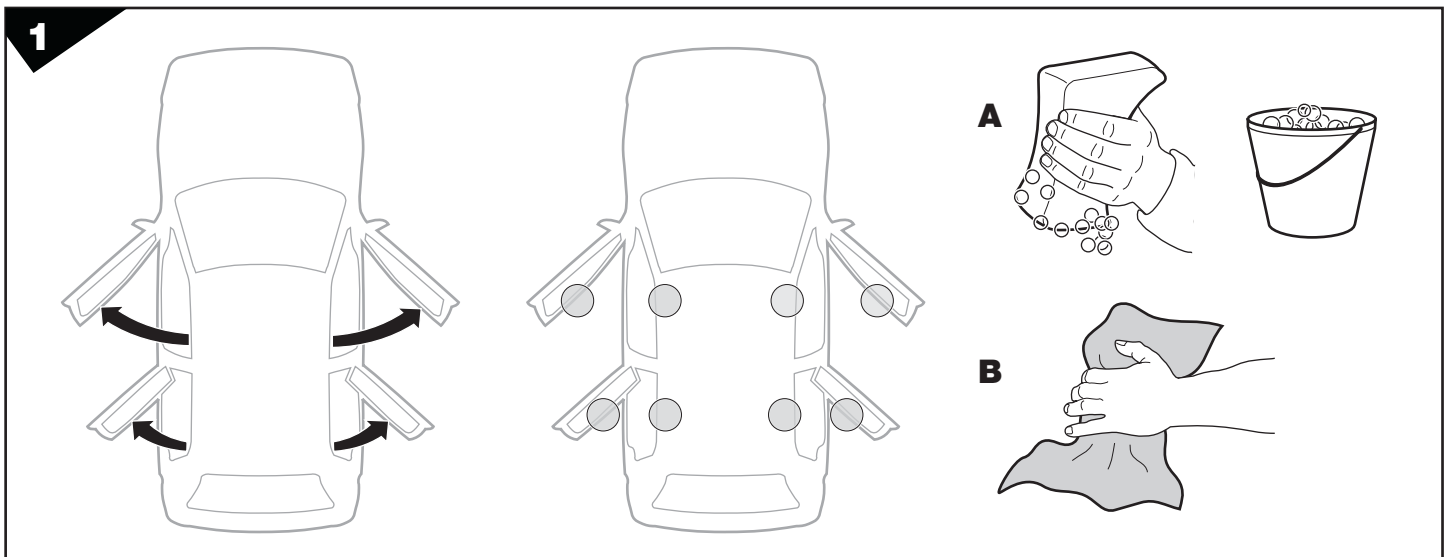
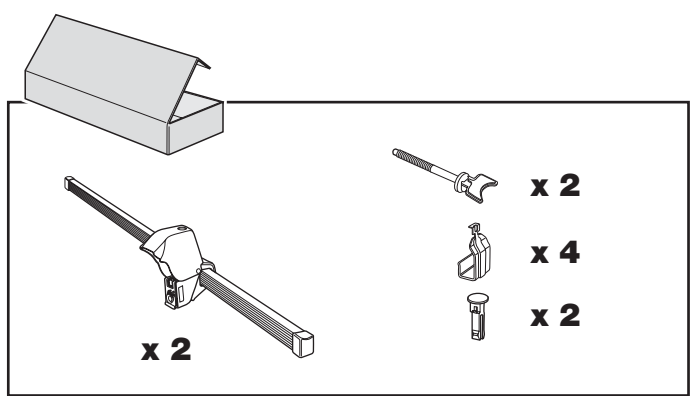
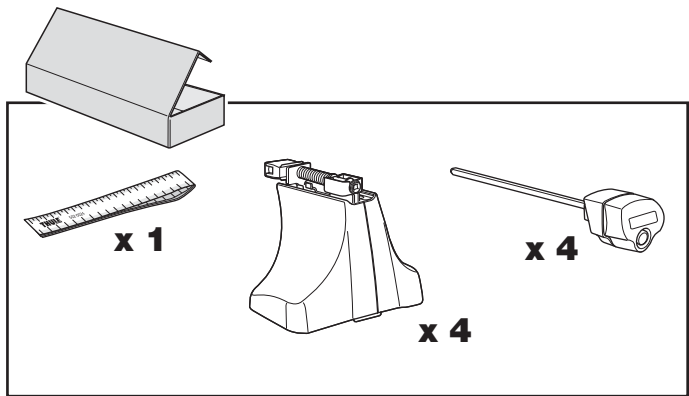
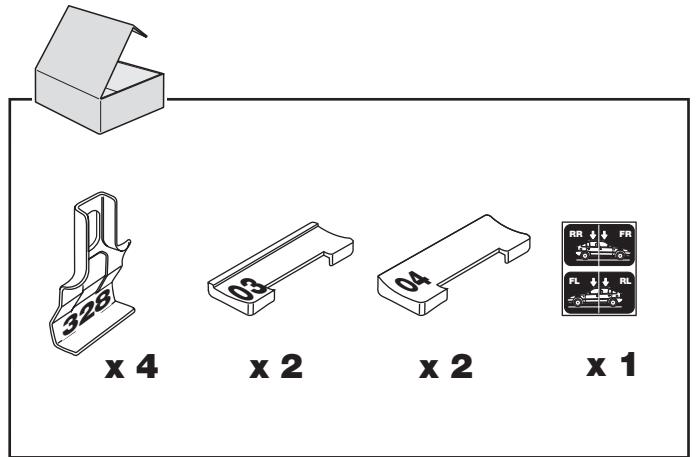
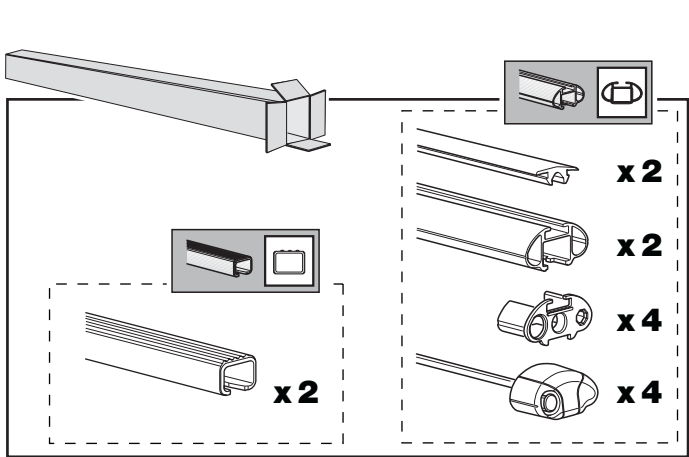
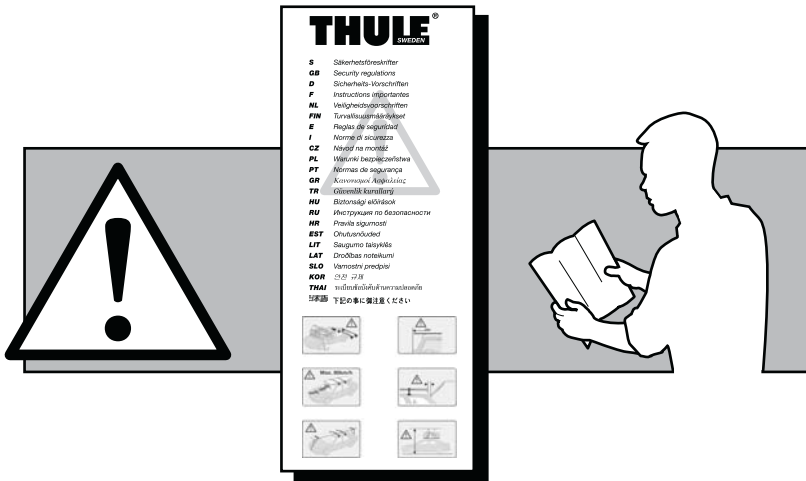


Follow me...

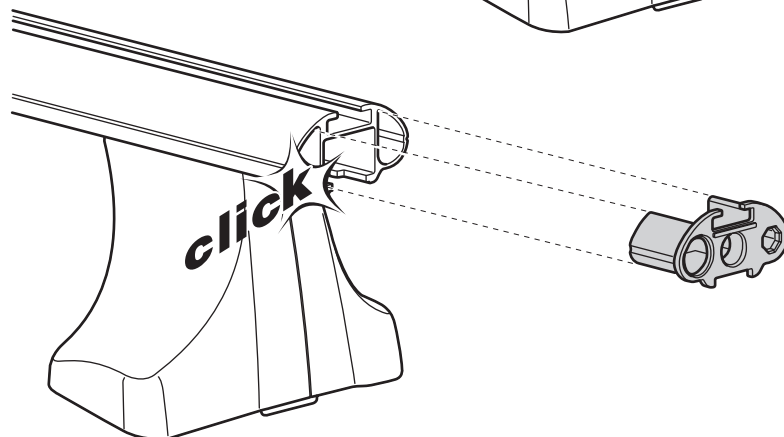
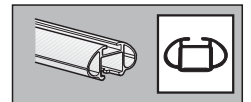
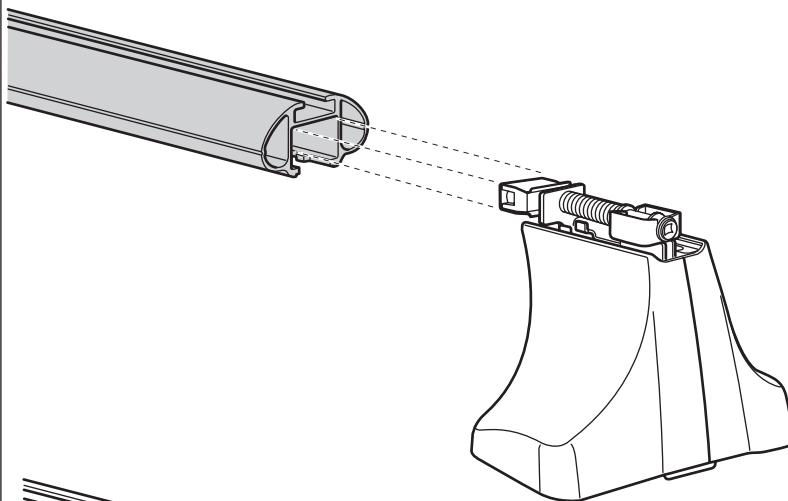
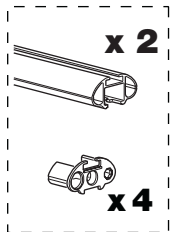
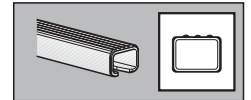
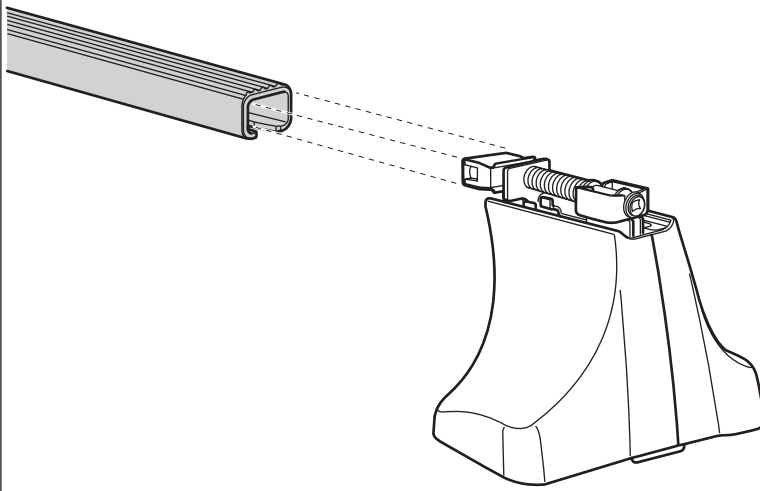
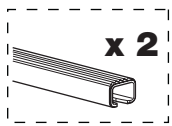
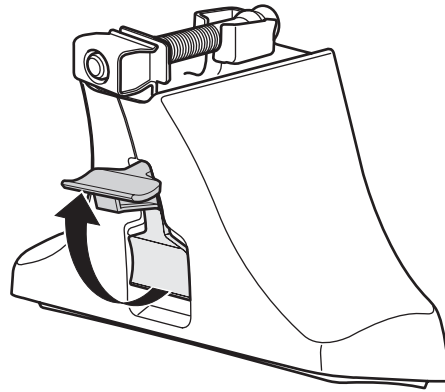
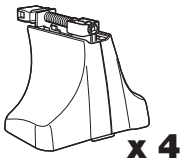
THULE
SWEDEN

Box 69, 330 33 Hillerstorp, SWEDEN
www.thule.com

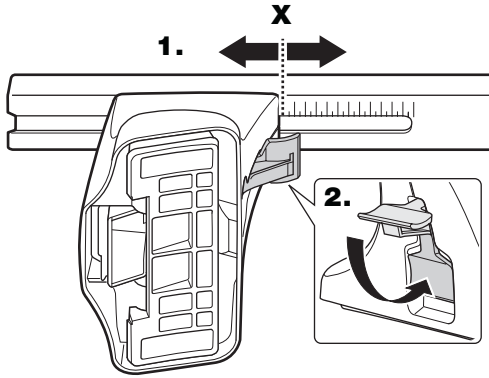
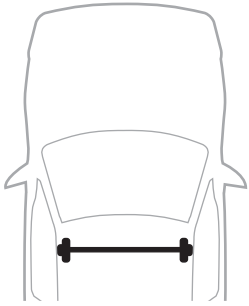
842•A/501-1173-04



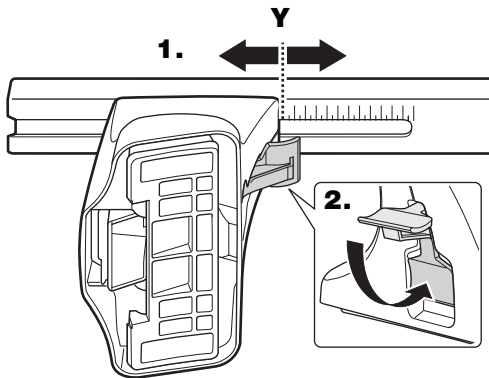
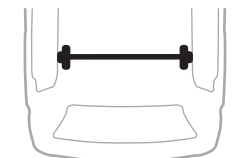
2



3

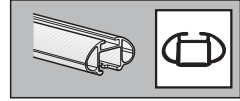
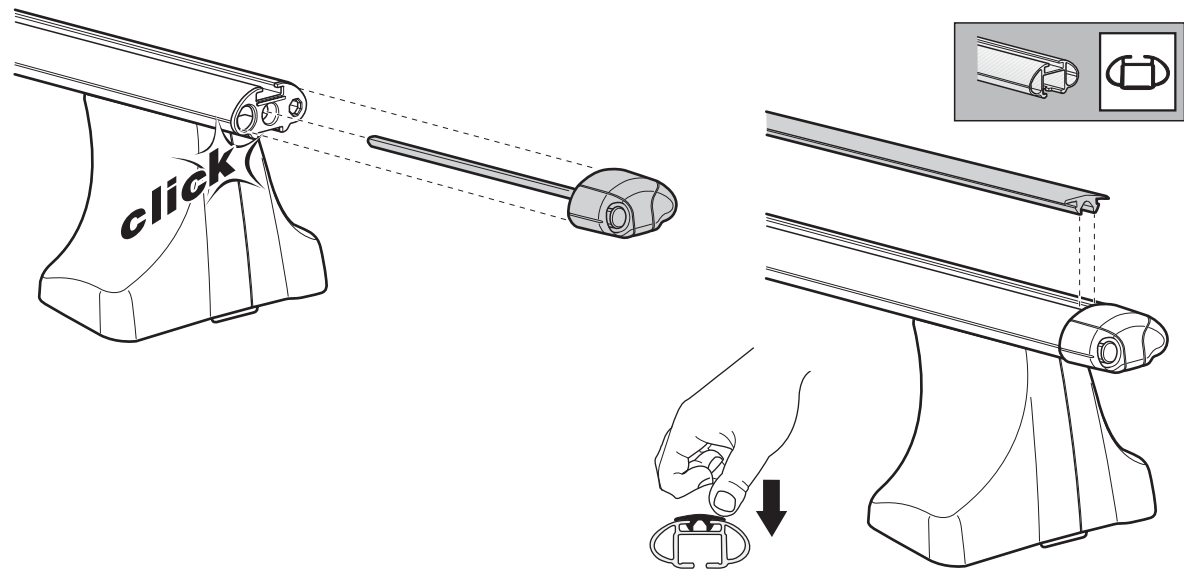
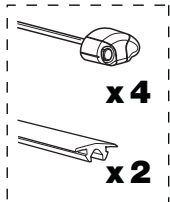
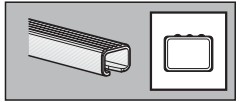
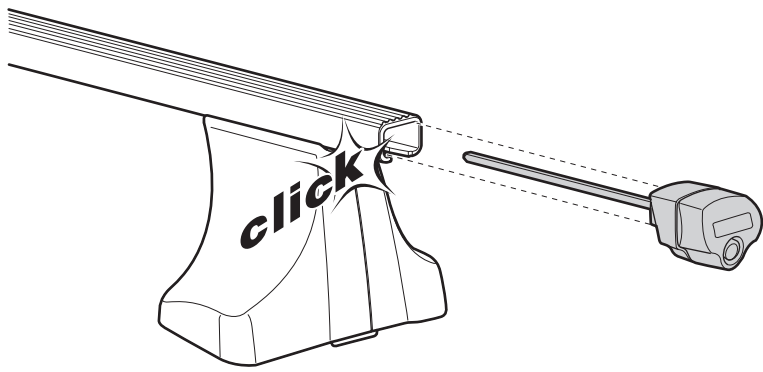
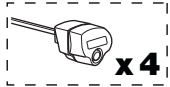


| | X |
|--|----------|
| MITSUBISHI Pajero Pinin, 3-dr SUV, 98- | 38 |
| MITSUBISHI Pajero Pinin, 5-dr SUV, 98- | 38 |
| MITSUBISHI Pajero IO, 3-dr SUV, 98- | 38 |
| MITSUBISHI Pajero IO, 5-dr SUV, 98- | 38 |
| MITSUBISHI Pajero TR4, 3-dr SUV, 02- | 38 |
| MITSUBISHI Pajero TR4, 5-dr SUV, 02- | 38 |

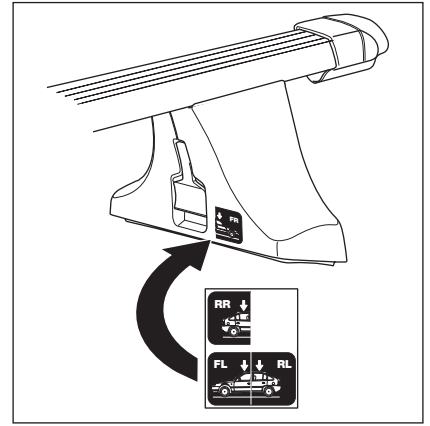
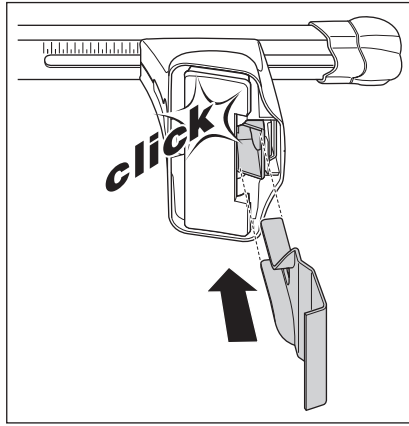
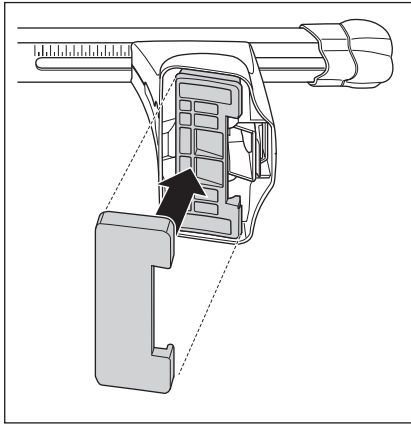


| | Y |
|--|----------|
| MITSUBISHI Pajero Pinin, 3-dr SUV, 98- | 33 |
| MITSUBISHI Pajero Pinin, 5-dr SUV, 98- | 33 |
| MITSUBISHI Pajero IO, 3-dr SUV, 98- | 33 |
| MITSUBISHI Pajero IO, 5-dr SUV, 98- | 33 |
| MITSUBISHI Pajero TR4, 3-dr SUV, 02- | 33 |
| MITSUBISHI Pajero TR4, 5-dr SUV, 02- | 33 |

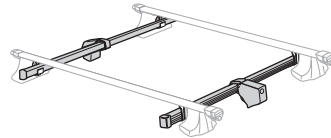
4



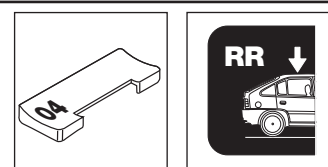
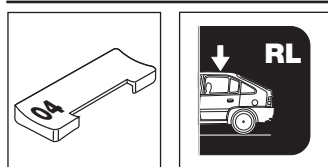
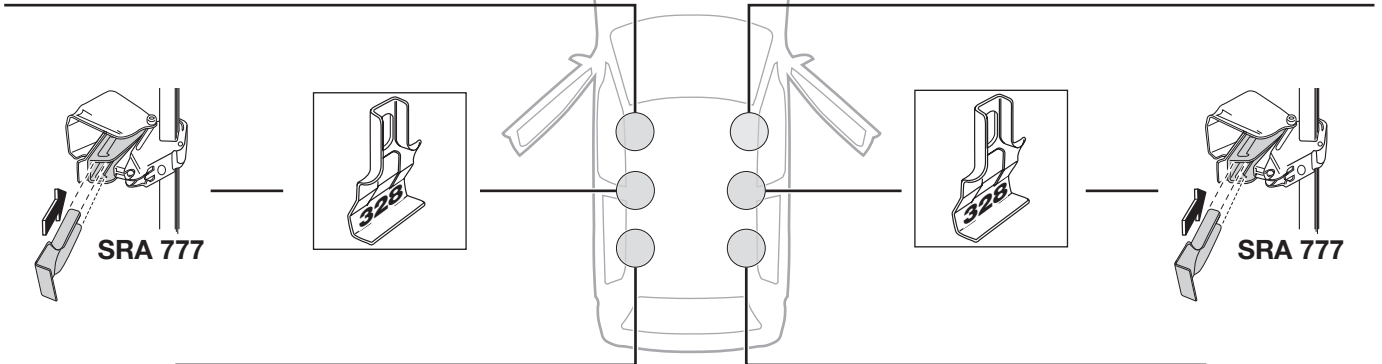
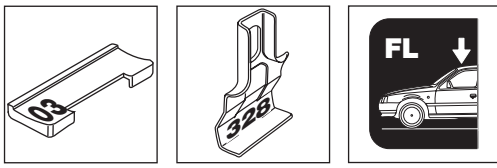
5



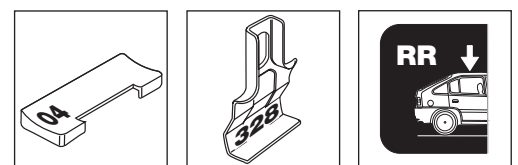
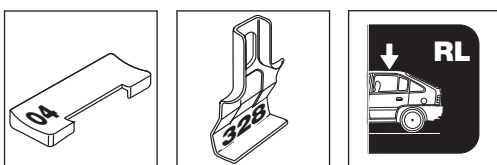
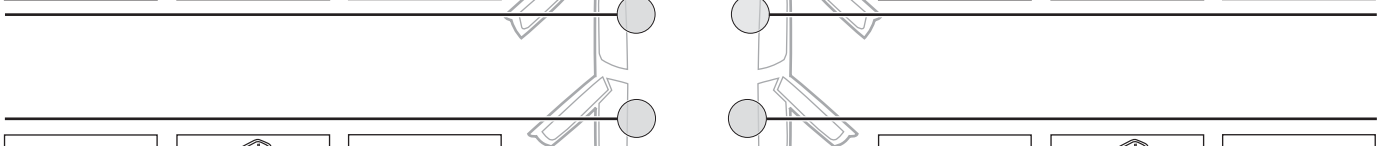
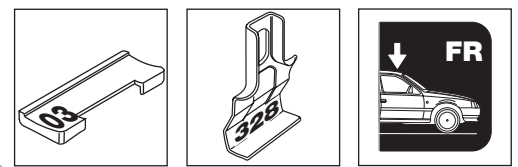
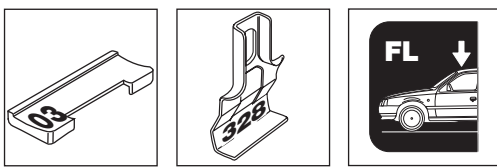
MITSUBISHI Pajero Pinin, 3-dr SUV, 98-
MITSUBISHI Pajero IO, 3-dr SUV, 98-
MITSUBISHI Pajero TR4, 3-dr SUV, 02-



SRA 777

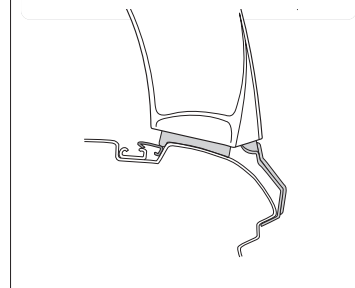
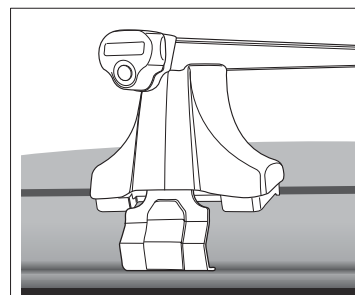
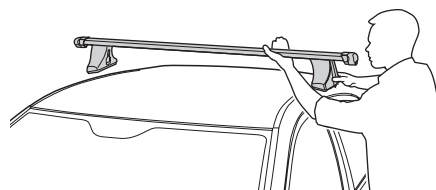
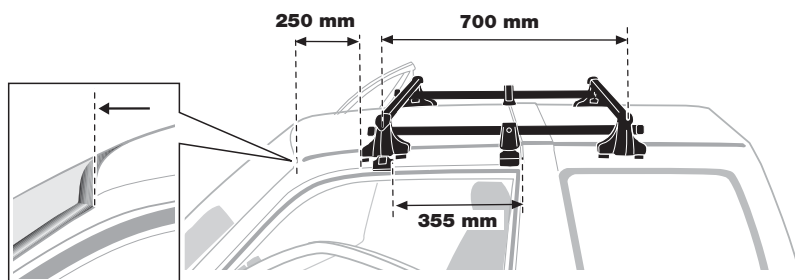


MITSUBISHI Pajero Pinin, 5-dr SUV, 98-
MITSUBISHI Pajero IO, 5-dr SUV, 98-
MITSUBISHI Pajero TR4, 5-dr SUV, 02-

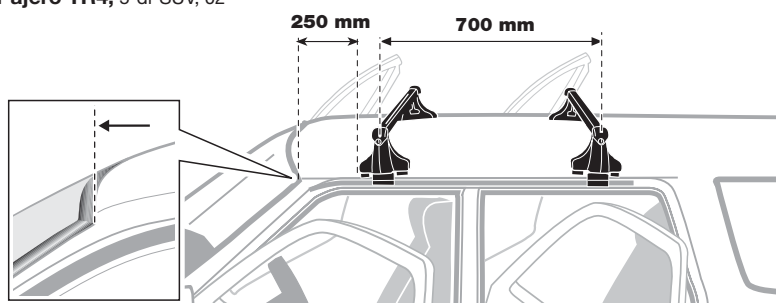


6

MITSUBISHI Pajero Pinin, 3-dr SUV, 98–
MITSUBISHI Pajero IO, 3-dr SUV, 98–
MITSUBISHI Pajero TR4, 3-dr SUV, 02–



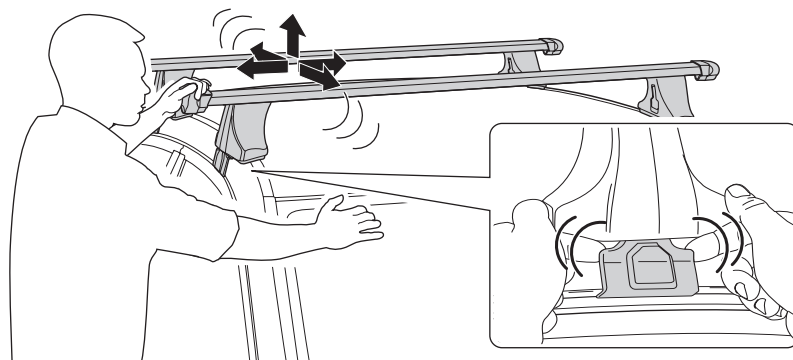
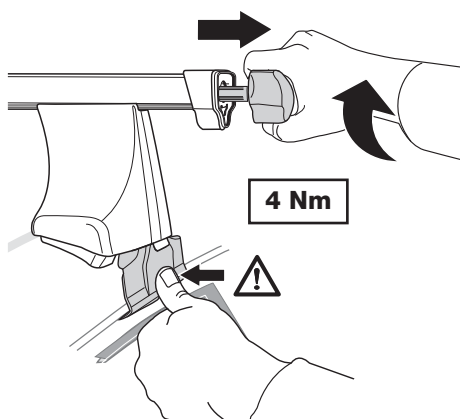
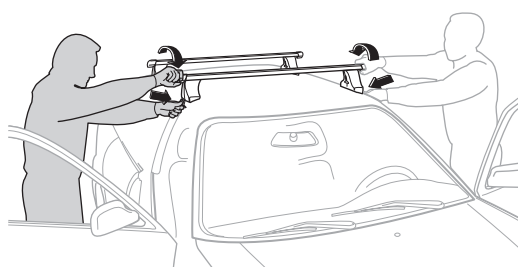
MITSUBISHI Pajero Pinin, 5-dr SUV, 98–
MITSUBISHI Pajero IO, 5-dr SUV, 98–
MITSUBISHI Pajero TR4, 5-dr SUV, 02–



7

- GB** Tighten alternately
- D** Die Schrauben abwechselnd anziehen
- F** Serrer alternativement chaque côté
- NL** Afwisselend aan de linker- en de rechterkant aandraaien
- I** Serrare alternativamente
- E** Alternare il serraggio delle viti
- PT** Aperte alternadamente
- S** Dra åt växelvis
- FIN** Kierrä vuorotellen
- EST** Pinguldage vaheldumisi
- LAT** Pievelciet pamišus
- LIT** Užsukinėkite pakaitomis

- PL** Śruby dokręcaj naprzemiennie
- RU** Затягивайте попеременно
- CZ** Pokrčteřta bařařnřka dokrčcaj dokrčcaj naprzemiennie.
- SK** Dořahujte striedavo
- SLO** Privijajte izmenično.
- HR** Naizmjenično zategnite
- HU** Egymástól függetlenül szorítandó
- GR** Σφίγγετε εναλλάξ
- TR** Dönüşümlü sıkın
- 中文** 交替拧紧
- 한국어** 번갈아 가며 조이십시오.
- 日本語** 交互に締め付けてください。
- ไทย** ขันในแบบสลับ



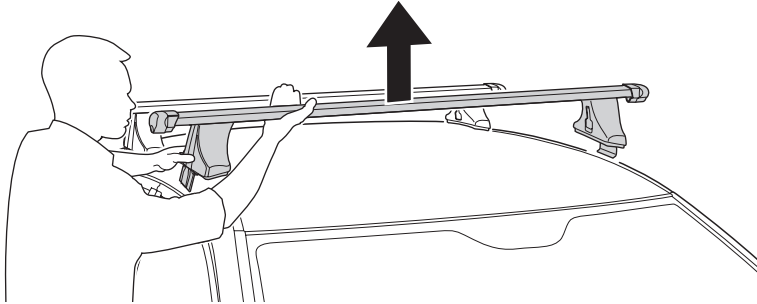
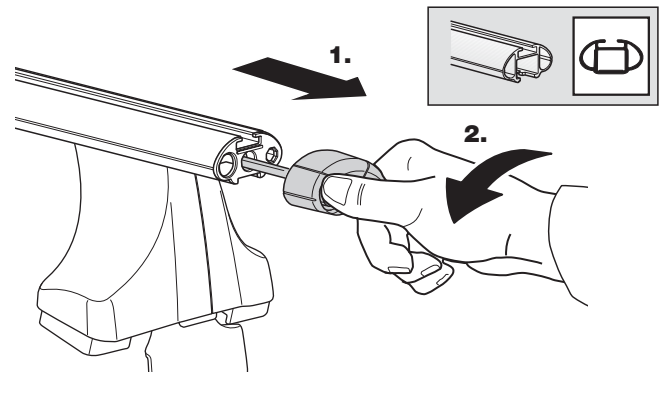
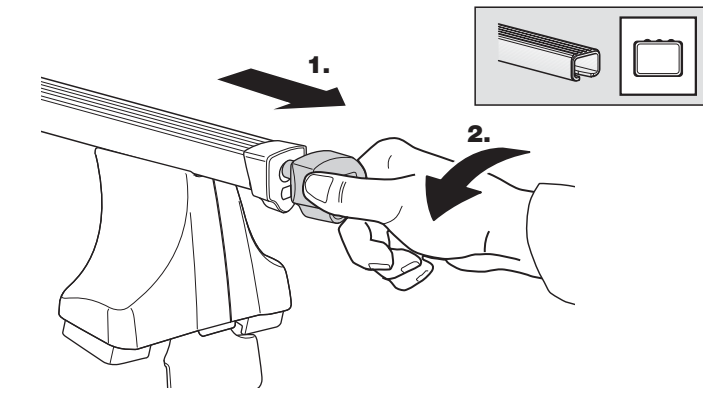
GB Removal
D Demontieren
F Démontage
NL Demontage
I Rimozione

E Desmontaje
PT Remoção
S Demontering
FIN Irrotus
EST Eemaldamine

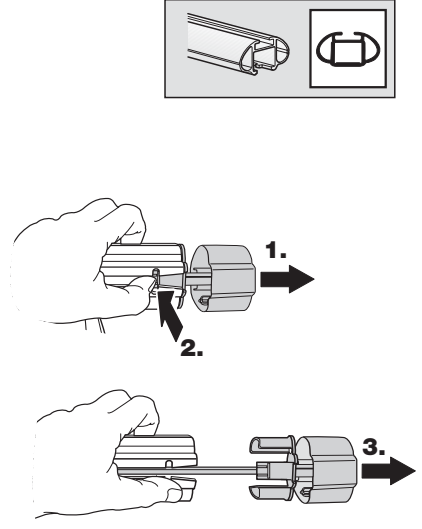
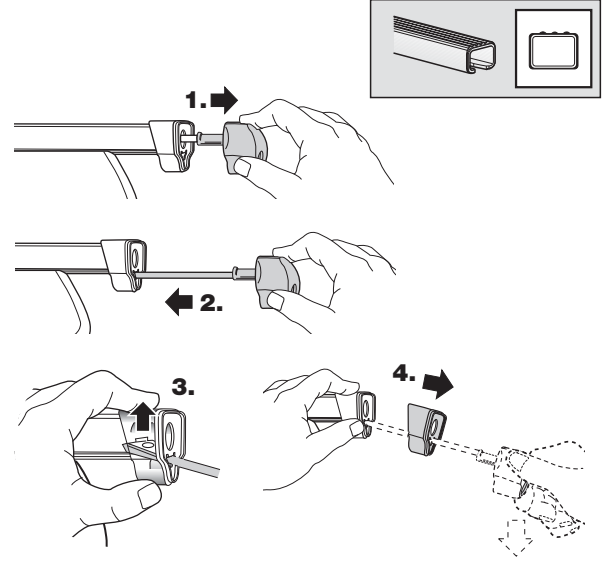
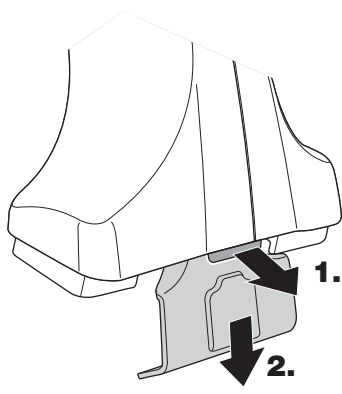
LAT Noņemšana
LIT Nuėmimas
PL Wymontowywanie
RU СНЯТИЕ
CZ Odmontování

SK Demontáž
SLO Odstranjevanje
HR Uklanjanje
HU Leszerelés
GR Αφαίρεση

TR Sökme
 中文 拆除
 日本語 取り外し
 한국어 분리
 ไทย การถอด



Fit Tips!



THULE
ONE
KEY
SYSTEM

