



# 412724

MONTERINGSANVISNING  
ASENNUSOHJE  
FITTING INSTRUCTIONS  
MONTAGEANLEITUNG



## 230V/550W

**NO** Finn ditt kjøretøy i tabellen i denne monteringsanvisning. Om montering på ditt kjøretøy krever eget monteringssett, kan monteringen være beskrevet i egen anvisning som medfølger monteringssettet.

⚠ Dersom ditt kjøretøy ikke står oppført i tabellen, scan QR-koden for oppdatert anvisning, eller se 'Finn din motorvarmer' på [www.defa.com](http://www.defa.com). Anvisninger for øvrige DEFA produkter må også gjennomleses nøye.

⚠ Montering av motorvarmer på kjøretøy eller motorer som IKKE står listet i tabell i motorvarmerens monteringsanvisning, gjøres på eget ansvar og dekkes ikke av garanti.

⚠ Varmeren må ikke kobles til strøm før rett type kjølevæske er påfylt og kjølesystemet er luftet i henhold til bilprodusentens anbefalinger. DEFA's apparatinntak må anskaffes separat eller som en del av DEFA WarmUp. Motorvarmeren må bare tilkobles jordet stikkontakt. Kontrollér at det er jordingsforbindelse fra det jordete vegguttaket og helt fram til motorvarmerens kapsling, og at karosseriet er forbundet med beskyttelsesjordingen.

⚠ DEFA fraskriver seg ethvert erstatningsansvar der modifikasjoner er utført, uoriginale deler er benyttet eller motorvarmeren ikke er montert i henhold til monteringsanvisningen. Reklamasjonsrett i henhold til kjøpsloven. Ta vare på kvitteringen.

⚠ Produkter som monteres i kjøretøyets motorrom skal være montert av et autorisert verksted.

⚠ Motorvarmer skal kun tilkobles original DEFA forlengerledning eller PlugIn kontakt på inntaksledning. Spenning Av og På skal enten skje via WarmUp styringsenhet eller manuelt ved bruk av tilkoblingsledning.

⚠ Ved tilkobling av tilkoblingsledning skal alltid MiniPlug kobles først til bilen før man til slutt kobler schuko til godkjent kontaktpunkt i fastnett.

⚠ DEFA motorvarmere er dimensjonert for "normal bruk". Normalbruk definerer vi som: 3 tilkoblinger x 3 timer pr. døgn basert på 150 bruksdager pr. år (ca 5 måneder pr. år).

⚠ Dersom motorvarmer benyttes i utrykningskjøretøy, nødstrømsaggregater e.l. hvor motorvarmer er kontinuerlig tilkoblet eller når kjøretøy ikke er i bruk, må følgende årlig service utføres:

- Kontrollér motorvarmerens funksjon og eventuelt bytt varmer om den er defekt (Dekkes ikke av garanti).

⚠ Bruk av motorvarmer i pulsstyrte garasjeanlegg hvor varmeren kobles av og på x antall ganger i timen vil redusere motorvarmerens levetid dramatisk. Bruk av motorvarmer i slike anlegg anbefales ikke og dekkes ikke av produktgarantien.

⚠ Kun DEFA tilkoblingsledning må benyttes til DEFA WarmUp systemet.

⚠ NB! Punkt (1), (2), (3) og (4) gjelder KUN dersom DEFA pumpe IKKE benyttes. Monteres varmeren sammen med pumpe skal vedlagte monteringsanvisning for pumpeløsning følges.

Tapp av kjølevæsken. Om ikke annet er spesifisert skal varmeren monteres så lavt som mulig.

⚠ Det er meget viktig at:

- (1) Varmerens bunnplate med låsering vender ned (A)

- (2) Slangene får en jevn stigning (A)
- (3) Varmeren skal normalt ikke monteres liggende (B), men DEFA kan i noen spesifiserte tilfelle ha beskrevet dette.
- (4) Slangene ikke legges slik at luftlomme kan oppstå (C)
- Slangene ikke bøyes slik at knekk kan oppstå (C)
- Slangene ikke blir liggende inntil varme/bevegelige deler som f.eks. turbo, eksosanlegg, kjølevifte osv.
- Slangene sitter helt inne på stussene og at slangeklemmene monteres rett og innenfor flensen på stussen. Trekk til skruklemmene med 2 Nm.

Benytt kun bilens originale slanger eller slanger levert av DEFA. Disse er testet og av godkjent kvalitet. Ved bruk av universalslanger risikerer man uttørkning og sprekkdannelse.

**SE** Hitta ditt fordon i tabellen i denna monteringsanvisning. Om montering på ditt fordon kræver en monteringsatts, kan monteringen vara beskriven i egen anvisning som medfølger monteringsattsen.

⚠ Om ditt fordon inte finns med i tabellen, skanna QR-koden för en uppdaterad anvisning eller se «Hitta din motorvärmare» på [www.defa.com](http://www.defa.com). Anvisningar för övriga DEFA produkter skall också läsas igenom noggrant.

⚠ Montering av motorvärmare på fordon eller motorer som INTE finns listade i tabell i motorvärmarens monteringsanvisning, göres på eget ansvar och täcks inte av garantin.

⚠ Värmaren får inte anslutas till 230V innan kylarvätska är påfylld och kylsystemet är luftat enligt biltillverkarens anvisningar. DEFAs anslutningsatts köps separat eller som en del av DEFA WarmUp. Motorvärmaren får endast anslutas till jordat uttag. Kontrollera att det finns jordkontakt mellan uttaget och värmarens hölje, och att även bilens kaross är jordad.

⚠ DEFA fränskriver sig allt ersättningsansvar där produkten blivit modifierad och/eller motorvärmaren inte är monterad enligt monteringsanvisningen. Reklameringsrett enligt konsumentköplagen mot uppvisande av kvitto.

⚠ Produkter som monteras i fordonets motorrum skall vara monterade av en auktoriserad verkstad.

⚠ Motorvärmare skall endast anslutas till original DEFA skarvkabel eller PlugIn kontakt på intagskabel. Spänning Av och På skall endast ske via WarmUp styringsenhet eller manuellt vid bruk av MiniPlug anslutningskabel.

⚠ Vid inkoppling av MiniPlug anslutningskabel skall alltid MiniPlug kopplas först till bilen innan man kopplar schuko till godkänd kontaktpunkt i det fasta nätet.

⚠ DEFA motorvärmare är dimensionerade för "normalt bruk". Normalt bruk definerer vi som: 3 inkopplingar x 3 timmar per dygn baserat på 150 användardagar per år (ca 5 månader per år).

⚠ Om motorvärmaren används i utrykningsfordon, nødstrømsaggregat eller liknande där motorvärmaren är kontinuerligt ansluten eller när fordonet inte är i bruk, skall följande årlig service utföras:

- Kontrollera motorvärmarens funktion och eventuellt byt värmaren om den är defekt (Täcks inte av garantin).

⚠ **Användande av motorvärmaren i pulsstyrt uttag där värmaren kopplas av och på x antal gånger i timmen, reducerar motorvärmarens livstid dramatiskt.** Användande av motorvärmaren i sådana uttag rekommenderas inte och täcks inte av produktgarantin.

⚠ **Endast DEFA original anslutningskabel får användas till DEFA WarmUp systemet.**

⚠ **OBS! Punkt (1), (2), (3) och (4) gäller BARA om DEFA pump INTE används.** Monteras värmaren tillsammans med pumpen skall bifogad monteringsanvisning för pumplösning följas.

**Tappa ur kylarvätskan.** Om inte annat föreskrivs skall värmaren monteras så lågt som möjligt.

⚠ **Det är mycket viktigt att:**

- (1) Värmarens bottenplatta med låsring riktas nedåt (A)
- (2) Slangarna får en jämn stigning (A)
- (3) Värmaren ska normalt inte monteras liggande (B) men DEFA kan i enstaka fall använda en sådan lösning
- (4) Slangarna inte läggs så att ånglås lätt uppstår (C)
- Slangarna inte böjs så att veck kan uppstå (C)
- Slangarna inte läggs nära varma, rörliga eller vassa delar som t.ex turbo, remskiva eller kylfläkt.
- Slangarna sitter helt in på stosarna och att slangklämmorna monteras rakt och innanför flänsarna. Dra åt skruvklämmorna med 2 Nm.

Använd endast bilens originalslangar eller slangar levererade av DEFA. Dessa är testade och av godkänd kvalitet. Med universalslangar riskerar man uttorkning och sprickbildning.

**F** Etsi ajoneuvosi tämän asennusohjeen taulukosta. Jos lämmittimen lisäksi asennukseen tarvitaan asennussarja, asennusohje lämmittimen asennukseen on asennussarjan mukana.

⚠ Jos ajoneuvosi ei ole mainittuna taulukossa, skannaa QR-koodi niin saat päivitetyn ohjeen, tai katso [www.defa.com](http://www.defa.com) sivuilta «etsi oikea lämmitin autoosi». Myös muiden DEFA tuotteiden ohjeet on luettava huolella.

⚠ Jos moottorinlämmitin asennetaan ajoneuvoon tai moottoriin joka ei ole moottorinlämmittimen asennusohjeen taulukossa mainittu, asennus tapahtuu omalla vastuulla eikä tuotteen takuu korvaa mahdollisia vaurioita.

⚠ **Lämmittimeen EI saa kytkeä virtaa ennen kuin jäähdytysjärjestelmä on täytetty hyväksytyllä pakkasnestellä, ja ilmatu autonvalmistajan ohjeiden mukaan.** Moottorinlämmittimen kojepistorasia on aina hankittava yhdessä lämmittinelementin kanssa ellei sitä ennestään ole. Moottorinlämmittimen saa kytkeä vain maadoitettuun pistorasiaan. Maadoitusyhteyden on oltava yhtäjaksoinen maadoituksesta seinäpistoraisasta moottorinlämmittimen runkoon, ja suoja-maadoitus on oltava yhteydessä ajoneuvon runkoon.

⚠ **DEFA hylkää korvasvaatimuksen jos lämmittimen muotoa on muutettu ja/tai lämmittintä ei ole asennettu asennusohjeen mukaisesti.** VALITUKSET: Takuuheitojen mukaisesti. Säilytä kuitti.

⚠ **Ajoneuvon moottoritilaan asennettavat tuotteet tulee olla valtuutetun asentamon asentamat.**

⚠ **Moottorinlämmittimen saa kytkeä vain DEFAn valmistamiin panssarikaapeleihin.** Lämmityksen päällekytkentään tulee käyttää DEFAn verkkoliitäntäjohtoa.

# 412724

⚠ **Verkkoliitäntäjohto on ensin kytkettävä ajoneuvon kojepistorasiaan ja sen jälkeen maadoitettuun sähköpistorasiaan.**

⚠ **DEFA moottorinlämmittimet on tarkoitettu «normaalikäyttöön», joka tarkoittaa 2-3 tunnin lämmitysajoja 3 kertaa vuorokaudessa n. 150 päivää vuodessa.**

⚠ **Jos moottorinlämmittintä käytetään esim. varavirta-agregateissa tai pelastusajoneuvoissa, joissa virta on aina kytkettyä kun ajoneuvoa ei käytetä, on lämmittimen toiminta tarkistettava vuosittain.** Lämmittimen tuotetakuu ei korvaa tällaisessa käytössä vaurioituneita lämmittimiä.

⚠ **Jos lämmitin on kytketty pistorasiaan jossa on jaksottainen virransyöttö, eli virta kytkeytyy päälle ja pois useita kertoja tunnin aikana, tämä lyhentää lämmittimen elinikää.** Lämmittimen tuotetakuu ei korvaa tällaisessa käytössä vaurioituneita lämmittimiä.

⚠ **DEFA WarmUp-järjestelmän kytkentään saa käyttää vain DEFAn alkuperäisiä kytkentätarvikkeita.**

⚠ **HUOM! Kohtia (1), (2), (3) ja (4) on noudatettava silloin kun DEFAn kiertovesipumppua ei käytetä.** Jos moottorinlämmitin asennetaan kiertovesipumpun kanssa oheista kiertovesipumppulla olevaa asennusohjetta on noudatettava.

**Laske jäähdytysneste pois.** Jos ei ohjeessa muutoin mainita niin lämmitin asennetaan mahdollisimman alas.

⚠ **On erittäin tärkeää että:**

- (1) Lämmittimen pohja jossa on lukkorengas osoittaa alaspäin (A)
- (2) Letkuissa on tasainen nousu (A)
- (3) Lämmitin tulee yleensä asentaa pystysuoraan asentoon, mutta joissain tapauksissa DEFAn ohje käskee asentamaan lämmittimen vaakasuoraan asentoon (B)
- (4) Letkuihin ei tule jyrkkiä mutkia (C)
- Letkuihin ei tule mutkia joihin voi kehittyä ilmataskuja (C)
- Letkut eivät tule liian lähelle liikkuvia tai kuumenevia osia, kuten turbo, pakosarja, jäähdyttimen puhallin ym.
- Katkaise letku mahdollisimman suoraan ja asenna letkut lämmittimeen niin että ne tulvat lämmittimen rajoitinkaulukseen asti. Asenna letkusiteet huolella paikalleen. Ruuvikiristeiden letkusiteiden kiristystiukkuus: 2 Nm.

Käytä vain auton alkuperäisiä tai DEFAn toimittamia letkuja. Nämä on testattu ja täyttävät laatuvaatimukset. Tarvikeletkut saattavat kovettua ja halkeilla ajan mittaan.

**GB** Find your vehicle in the table in this installation guide.

If mounting on your vehicle requires separate mounting kit, mounting is described in instructions supplied with the mounting kit.

⚠ **If your vehicle is not listed in the table, scan the QR code for updated instructions, or see 'Find your heater' on [www.defa.com](http://www.defa.com).** Instructions for other DEFA products must also be read carefully.

⚠ **Mounting of engine heater on vehicles or engines that are NOT listed in the table in the engine heater installation instructions, is done at your own risk and is not covered by warranty.**

⚠ **Do not connect the heater electrically until the correct type of coolant is refilled, and the system is bled according to the car manufacturer's specifications.** DEFA's power inlet cable must be

acquired separately or as a component in the DEFA WarmUp system. Only connect the heater to an earthed mains socket. Check for earth connection between the mains socket, the heater's body and the chassis.

⚠ **DEFA denies liability for any damage related to the use of unoriginal hoses, fitting which is not according to instructions or other modifications.** Claims according to consumer laws. Please retain your receipt.

⚠ **Products installed in the vehicle's engine compartment shall be installed by an authorized workshop.**

⚠ **Engine heater must only be connected to the original DEFA extension cable or PlugIn contact on the inlet cable.** Power Off and On will either be controlled via WarmUp control unit or manually using Connection cable.

⚠ **When connecting the connection cable the MiniPlug must always be connected first to the car before finally connecting schuko to an approved point of contact in the fixed network.**

⚠ **DEFA engine heaters are dimensioned for "normal use".** DEFA defines Normal use as 3 connections for 3 hours pr. 24 hours based upon 150 users days pr. year (5 months a year).

⚠ **If the engine heater is used in emergency vehicles or power supplies where the heater is continuously connected or when the vehicle is not in use, the following annual service must be performed:**

- Check the engine heater function and possibly replace the heater if it is defective (Not covered by warranty).

⚠ **Use of the engine heater in pulse controlled garages where the heater is switched on and off x number of times per hour will reduce engine heater's life dramatically.** Use of engine heater in such facilities is not recommended and is not covered by the product warranty.

⚠ **Only DEFA connection cable must be used for DEFA WarmUp system.**

⚠ **NOTE! Paragraph (1), (2), (3) and (4) applies ONLY if DEFA pump is NOT used.** When installing engine heater with pump, the enclosed instructions for the pump solution must be followed.

**Drain off the coolant.** Fit the heater as low down as possible.

⚠ **It is very important to ensure:**

- (1) The heater element plate with circlip is always lowest (A)
- (2) The hoses slope evenly up from the heater (A)
- (3) The heater is not to be fitted horizontally (B), but sometimes DEFA has described this to be done.
- (4) The hoses are not excessively bent, and may buckle (C)
- The hoses are not too long, and air locks may form (C)
- The hoses do not touch hot or movable parts such as turbo, exhaust pipes, cooling fan etc.
- That the hoses are fitted all the way in on the pipe stubs and make sure the hose clamps are mounted straight and behind the flange of the pipe stub. Tighten the screw clamps with 2 Nm.

Use only the car's original hoses or hoses supplied by DEFA. These hoses are tested and of approved quality. Other hoses may dry out, crack and leak.

**DE** Finden Sie Ihr Fahrzeug in der Tabelle dieser Montageanleitung. Ist ein zusätzliches Montage Set erforderlich, kann die entsprechende Montageanleitung im Set enthalten sein.

**⚠** Falls ihr Fahrzeug nicht in der Tabelle aufgeführt ist, den QR-Code zur aktualisierten Anleitung scannen oder unter „den passenden Motorwärmer finden“ auf [www.defa.com](http://www.defa.com) nachsehen. Die Anweisungen für weitere Defa Produkte ebenso genau durchlesen.

**⚠** Die montage eines Motorwärmers in ein Fahrzeug welches nicht in der Tabelle der Montageanweisung aufgeführt ist, geschieht auf eigene Verantwortung. Garantieansprüche können in diesem Fall nicht berücksichtigt werden.

**⚠** Der Wärmer darf nicht betrieben werden bevor das Kühlsystem gemäß den Anweisungen des Fahrzeugstellers befüllt und entlüftet wurde. Der Stecker für den Anschluß des Motorvorwärmers muß zusammen mit dem Vorwärmer gekauft werden. Den Motorvorwärmer nur an einer geerdeten Steckdose (Wandanschluss) anschließen. Kontrollieren, daß die Erdungsverbindung zwischen dem geerdeten Wandanschluss bis zum Gehäuse des Motorvorwärmers besteht.

**⚠** Bei Schäden, die auf Veränderungen an der Motorheizung oder auf unsachgemässe Montage zurückzuführen sind, lehnt DEFA jeglichen Garantieanspruch auf ab. Es gelten die gesetzlichen Gewährleistungsbestimmungen. Quittungen etc. aufbewahren.

**⚠** Produkte, die im Motorraum installiert werden, sollten von einer autorisierten Werkstatt montiert werden.

**⚠** Motorwärmer sollten nur an original Defa Verlängerungen oder am PlugIn Kontakt der Anschlussleitung angeschlossen werden. Spannung Ein/Aus sollte entweder durch eine WarmUp Steuereinheit oder manuell durch Gebrauch der Anschlussleitung geschehen

**⚠** Beim Anschliessen des Zuleitungskabels immer zuerst den MiniPlug am Fahrzeug und dann den Schukokontakt an einer zugelassenen Steckdose am Stromnetz anschliessen.

**⚠** DEFA Motorwärmer sind für den «Normalgebrauch» ausgelegt. Normalgebrauch ist folgendermassen definiert: 3x3 Std. täglich, ca.150 Tage jährlich (ca. 5 Monate).

Falls der Wärmer in einem Einsatzfahrzeug, Notstromaggregat o.ä. verwendet wird, wo der Wärmer kontinuierlich angeschlossen ist oder wenn das Fahrzeug nicht in Gebrauch ist, muss folgender, jährlicher Service durchgeführt werden:

- den Wärmer auf Funktion prüfen und bei Defekt austauschen (wird nicht durch Garantie abgedeckt)

**⚠** Die Verwendung von Motorwärmern an zeitgesteuerten Steckdosen mit hoher Schaltfrequenz (x Schaltvorgänge pro Std.) reduziert die Lebensdauer des Heizelementes drastisch. Defekte auf Grund dieser Betriebsbedingungen werden nicht durch die Garantie abgedeckt.

**⚠** Es dürfen nur DEFA Anschlussleitungen für das DEFA WarmUp System verwendet werden.

**⚠** Achtung! Punkt (1), (2), (3) und (4) sind nur gültig wenn die DEFA Pumpe nicht verwendet wird. Wird der Wärmer zusammen

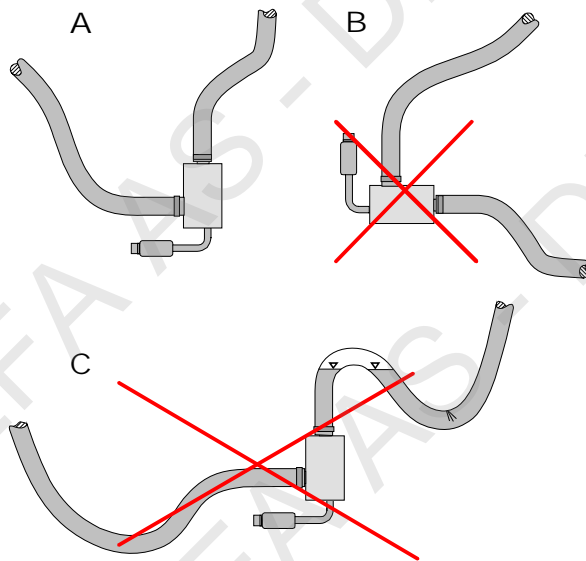
mit einer Pumpe montiert, ist die Montageanleitung für die «Pumpenlösung» im Lieferumfang enthalten.

**Kühlflüssigkeit ablassen.** Den Vorwärmer so tief wie möglich einbauen.

**⚠** Es ist sehr wichtig, daß:

- (1) Der Wärmer senkrecht montiert wird (A).
- (2) Die Schläuche eine gleichmäßige Steigung aufweisen (A)
- (3) Der Wärmer soll nicht waagrecht montiert werden (B), aber DEFA kann dies in einigen spezifizierten Fällen vorschreiben.
- (4) Die Schläuche sollen so verlegt werden, das sich keine Luftschlüsse bilden können (C)
- Die Schläuche sollen so verlegt werden, das sie nicht geknickt werden (C)
- Schläuche dürfen nicht an heissen oder beweglichen Teilen wie Turbo, Auspuffanlage usw. anliegen.
- Die Schläuche ganz auf die Stutzen gezogen sind und die Schlauchklappen gerade und vor dem Flansch des Stutzens sitzen. Die Schraubklappen mit 2 Nm anziehen.

Es sollen nur die von DEFA gelieferten Schläuche oder die vom Fahrzeughersteller freigegebenen original Schläuche verwendet werden. Diese sind getestet und entsprechen den Qualitätsanforderungen. Bei der Verwendung von Universalschläuchen besteht das Risiko von Rissbildung und vorzeitiger Materialermüdung.



- 1 Merke/Modell / Marke/Modell / Merkki/Malli / Make/Model / Fahrzeug/Modell
- 2 Arsmođell / Arsmođell / Vuosimalli / Model year / Modelljahr (MM/YYYY)
- 3 Motorkode / Motorkod / Moottorikoodi / Engine code / Motor Code
- 4 Monteringssted / Monteringsställe / Asennuspaikka / Heater location / Orientierung
- 5 Monteringsretning / Monteringsriktning / Pistokkeen suunta / Heater orientation / Winkel
- 6 Monteringssett / Monteringsatts / Asennussarjat / Mounting kit / Montage Set
- 7 Monteringstips / Tips för monterig / Asennusvihjeet / Mounting tip / Tipps zur Installation

	1	2	3	4	5	6	7
<b>AUDI</b>							
A4 3.0 TDI V6 Quattro	2012>	CDU*					2
A5 3.0 TDI V6	2012>	CDU*					2
A6 2.8 FSI V6	2012>	CHV					1
A6 3.0 TDI V6	2011>	CDU*					1
A6 3.0 TDI V6	2012>	CLA*					1
A6 3.0 TDI V6	2015>	CRT*					1
A6 3.0 TDI V6 Biturbo	2015>	CVU*					1
A6 3.0 TDI V6 Bi Turbo Automat	2012>	CGQ*					5+10
A6 3.0 TFSI	2012>	CGW*					1
A6 3.0 TFSI V6	2015>	CRE*					9+10
A7 3.0 TDI V6	2011>	CDU*					1
A7 3.0 TDI V6	2015>	CRT*					1
A7 3.0 TDI V6 Allroad	2012>	CLA*					1
A7 3.0 TDI V6 Automat	2012>	CLA*					6+10
A7 3.0 TDI V6 Quattro Automat	2012>	CGQ*					1
A7 3.0 TFSI V6	2014>	CRE*					9+10
A7 3.0 TFSI V6 Automat	2012>	CGW*					7+10
RS5 4.2 FSI V8	2011>	CFS*					3
S7 4.0 TFSI V8	2013>	CEU*					4
SQ5 3.0 TDI V6 Automat	2013>	CGQ*					8+10



1

**NO** Varmeren med pumpe monteres i varmeapparatslangen under vannbrettet. Før montering demonteres plastplaten over vannbrettet. Demonter komplett luftinntaks hus (1).

**Avhengig av bilens utstyrsnivå er det tre forskjellige monteringstips:**

**A:** Med original sirkulasjonspumpe monteret i varmeapparatslangen  
**B:** Med original sirkulasjonspumpe og ventil monteret i varmeapparatslangene.

**C:** Med original dobbel ventil monteret i varmeapparatslangen.

**Avhengig av bilens utstyrsnivå finnes det to festepunkt for pumpens festebrakett:**

**(festepunktene er uavhengig av A, B og C)**

**D:** På original pinnebolt på torpedoveggen (her må braketten vris og bøyes, se bilde). Bruk vedlagt skive, låseskive og mutter for å feste braketten.

**E:** Under originalmutteren (her brukes braketten som den er, se bilde).  
**Velg løsning D eller E avhengig av bilens utstyrsnivå.**

**SE** Värmaren med pumpen monteras i kupévärmslangan i vattenbaljan under framrutan. Demontera plastskyddet över vattenbaljan. Demontera komplett luftintags hus (1).

**Styrt av bilens utrustningsnivå är det tre olika monteringstips:**

**A:** Med original cirkulationspump monterad i kupévärmslangan.

**B:** Med original cirkulationspump och ventil monterad i kupévärmslangan.

**C:** Med original dubbel ventil monterad i kupévärmslangan.

**Det finns olika monteringsplatser för pumpen och de styrs av bilens utrustningsnivå:**

**(monteringsplatserna styrs av A, B och C)**

**D:** På original pinnbolt på torpedväggen (här måste fästet vridas och böjas, se bild). Använd bifogad bricka, låsbricka och mutter för att montera fästet.

**E:** Under originalmuttern (här använder man ett rakt fäste, se bilden)

**Välj lösning D eller E efter bilens utrustningsnivå.**

**FI** Lämmitin sekä kiertovesipumppu asennetaan lämmityslaitteen letkuun kaukalossa tuulilasien etu-/alapuolella. Irrota muoviritilä kaukalon päältä tuulilasien etupuolelta. Irrota imuilmän kotelo kokonaisuudessaan (1).

**Autoon on kolme erilaista asennusohjetta, riippuen auton varustelutasosta:**

**A:** Lämmityslaitteen letkussa on alkuperäinen kiertovesipumppu

**B:** Lämmityslaitteen letkussa on alkuperäinen kiertovesipumppu sekä venttiili

**C:** Lämmityslaitteen letkussa on kaksoisventtiili

**Auton varustelutasosta riippuen, kiertovesipumpun kiinnitysraudan asennukseen on kaksi erilaista ohjetta sen kiinnitykseen:**

**(Sivun 2, A, B ja C, eivät vaikuta kiinnitysraudan asennukseen):**

**D:** Asennus alkuperäiseen pinnapulttiin rintapellissä (kiinnitysrautaa on taivutettava ja käännettävä, katso kuva. Käytä mukana seuraavaa aluslevyä, jousilaattaa ja mutteria raudan kiinnitykseen.

**E:** Alkuperäisen mutterin alle (kiinnitysrauta asennetaan sellaisenaan, katso kuva).

**Auton varustetaso ratkaisee sen kumpaa ratkaisua, D tai E voidaan käyttää.**

**GB** The heater with pump is to be mounted in the heater hose below the water board. Before installation, remove the plastic cover above the water board. Dismount complete air suction housing (1).

**Depending on the cars equipment level, there is three different installation tips:**

**A:** With original circulation pump installed in the heater hose.

**B:** With original circulation pump and valve installed in the heater hoses.

**C:** With original double valve installed in the heater hose.

**Depending on the cars equipment level, there is two fixing points for the pumps fixing bracket: (the fixing points are depending on A, B and C).**

**D:** On original stud bolt on the fire wall (here, the bracket must be twisted and bent, ref. picture). Use enclosed washer, lock washer and nut for fixing the bracket.

**E:** Under the original nut (here, the bracket must be used as it is, ref. picture).

**Choose solution D or E depending on the cars equipment level.**

**DE** Der Wärmer mit Pumpe wird in dem Heizungsschlauch vor der Spritzwand montiert. Vor der Montage die Kunststoffabdeckung über der Spritzwand demontieren. Das komplette Lufteinlassgehäuse (1) demontieren.

**Abhängig vom Ausstattungslevel des Fahrzeugs ergeben sich drei unterschiedliche Montagetipps:**

**A:** Mit originaler Zirkulationspumpe, montiert im Heizungsschlauch.

**B:** Mit originaler Zirkulationspumpe und Ventil, montiert in den Heizungsschläuchen.

**C:** Mit originalem Doppelventil, montiert im Heizungsschlauch.

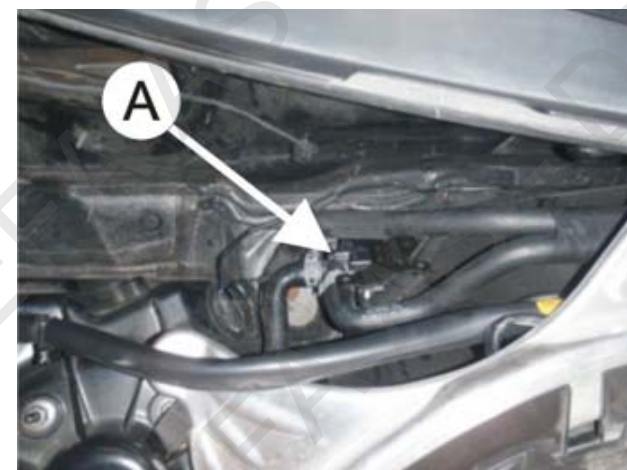
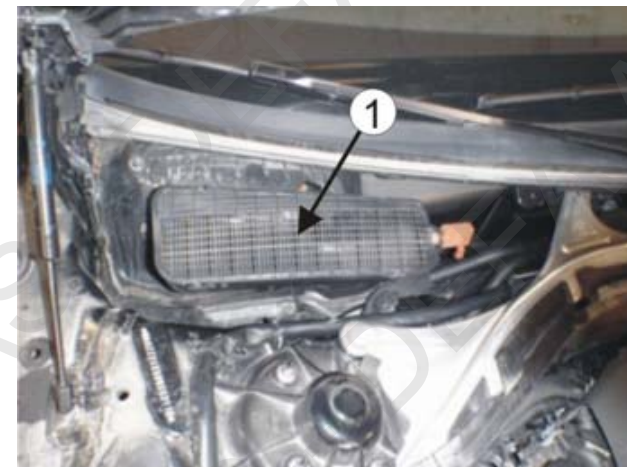
**Abhängig vom Ausstattungslevel des Fahrzeugs finden sich zwei Befestigungspunkte für den Pumpenhalter: (die Befestigungspunkte sind unabhängig von A, B und C)**

**D:** Am originalen Stehbolzen an der Spritzwand (hier muss der Halter verdreht und gebogen werden, siehe Bild)

Die beigegefügte Scheibe, Zahnscheibe und Mutter zur Befestigung des Halters verwenden.

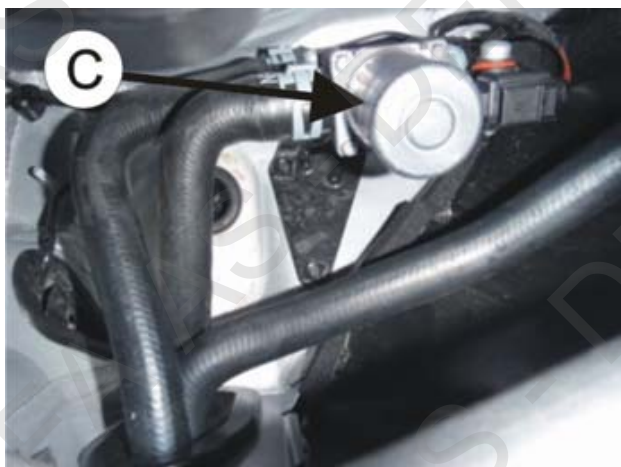
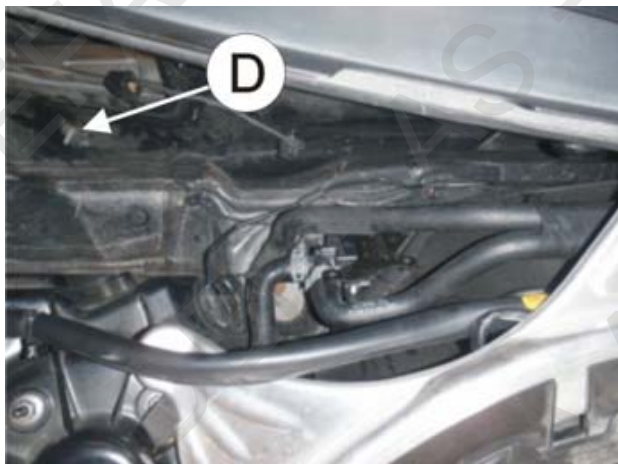
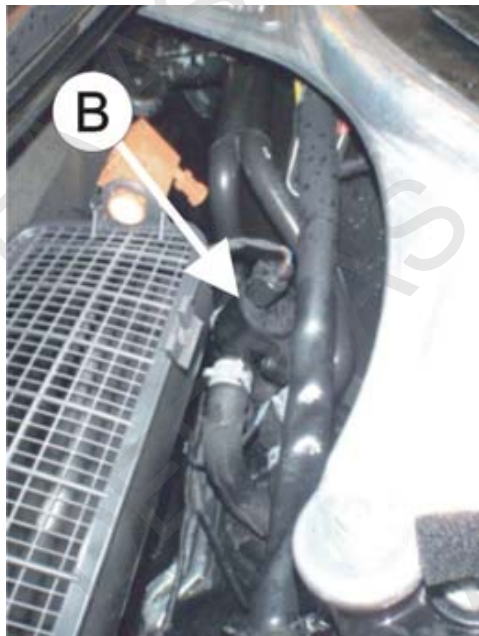
**E:** Unter der originalen Mutter (hier wird der Halter unverändert benutzt, siehe Bild).

**Lösung D oder E abhängig vom Ausstattungslevel des Fahrzeugs wählen.**





1



412724

**A**

**NO** Utstyrsnivå A: Med original sirkulasjonspumpe monteret i varmeapparatlangen.

Monter braketten (1) på pumpen (2). **NB!** Se bilde D og E for hvilken brakettløsning som skal benyttes. Monter slangen (3) 300mm på pumpens (2) utgang. Monter skjøtestykket (4) i slangen (3). Monter slangen (5) 50mm på pumpen (2). Monter varmeren (6) i slangen (5). **NB!** Den ledige stussen pekende mot høyre.

Splitt opp strømpen (7) som holder slangene sammen. **NB!** Ikke kutt i slangene. Kapp slangen (8) på to plasser (9). Løsne slangeklemmen og vri den kappede slangen (10) ca. 180 grader og monter den på den ledige stussen på varmeren (6). Monter den kappede slangen (11) på skjøtestykket (4). Fest pumpens brakett som fig. D eller E avhengig av bilens utstyrnivå. Bruk den kappede strømpen (7) og strips denne rundt skjøtestykket (4) som beskyttelse (12).

**SE** Utrustningsnivå A: Med original cirkulationspump monterad i kupévärmslangen.

Montera fästet (1) på pumpen (2). **OBS!** Se bild D och E för att se vilken lösning som ska användas. Montera slangen (3) 300mm på pumpens (2) utgång. Montera skarvröret (4) i slangen (3). Montera slangen (5) 50mm på pumpen (2). Montera värmaren (6) i slangen (5). **OBS!** Den lediga stosen ska peka åt höger.

Splitta upp strumpan (7) som håller slangarna tillsammans. **OBS!** Skär inte i slangarna. Kapa slangen (8) på två ställen (9). Lossa slangklämman och vrid den kapade slangen (10) ca. 180 grader och montera den på den lediga stosen på värmaren (6). Montera den kapade slangen (11) på skarvröret (4). Montera pumpens fäste som bild D eller E beroende av lösning. Använd den kapade strumpan (7) och fäst den med buntband runt skarvröret (4) som skydd (12).

**FI** Varustetaso A: Kun lämmityslaitteen letkussa on alkuperäinen kiertovesipumppu.

Asenna kiinnitysrauta (1) pumppuun (2). **HUOM!** Katso kuvista D ja E kumpaa kiinnitysraudan ratkaisua käytetään. Asenna 300mm pitkä letku (3) pumpun (2) lähtöliitäntään. Asenna jatkopuki (4) letkuun (3). Asenna 50mm pitkä letku (5) pumppuun (2). Asenna lämmitin (6) letkuun (5). **HUOM!** Lämmittimen vapaana olevan liitännän tulee osoittaa oikealle.

Leikkaa auki suoja (7) joka yhdistää letkut. **HUOM!** Älä vaurioita letkuja. Katkaise letku (8) kahdesta kohdasta (9). Löysää katkaistun letkun (10) letkunkiristintä, käännä letkua n. 180 astetta, ja asenna se lämmitimen (6) alempaan vesiliitäntään. Asenna katkaistun letkun (11) vapaana oleva pää jatkoputkeen (4). Kiinnitä kiertovesipumpun kiinnitysrauta kuvan D tai E mukaisesti, auton varustelutasosta riippuen. Kiinnitä poistettu suoja (7) muovisiteillä jatkoputken (4) ympäri suojaksi (12).

**GB** Equipment level A: With original circulation pump installed in the heater hose.

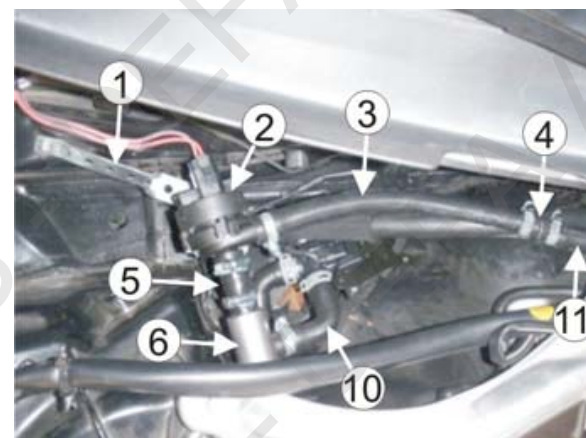
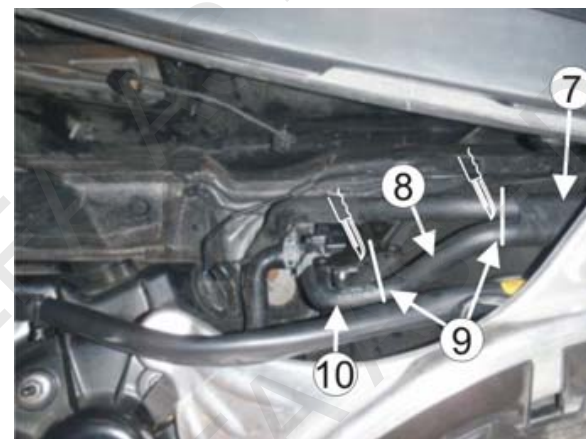
Fit the bracket (1) onto the pump (2). **Note!** See picture D and E for which bracket solution to use. Fit the hose (3) 300mm onto the pumps (2) output. Fit the joint piece (4) in the hose (3). Fit the hose (5) 50mm on the pump (2). Fit the heater (6) in the hose (5). **Note!** The free pipe stub pointing to the right.

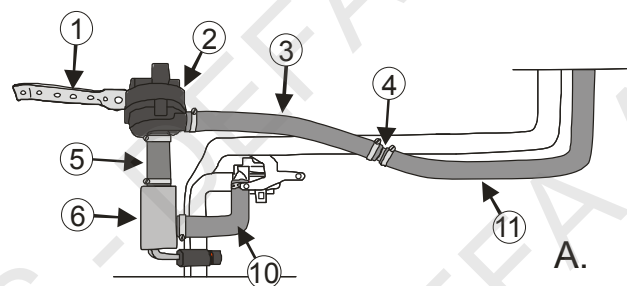
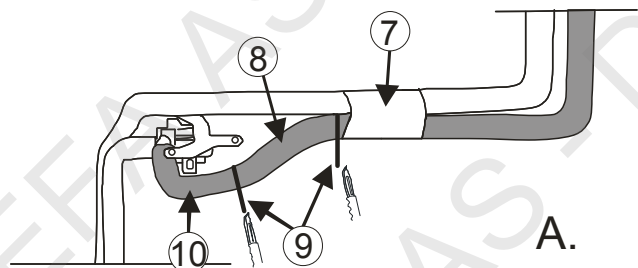
Split the tube (7) holding the hoses together. **Note!** Do not cut into the hoses. Cut the hose (8) in two places (9). Loosen the hose clamp and twist the cut hose (10) about 180 degrees and fit it onto the heaters (6) free pipe stub. Fit the cut hose (11) onto the joint piece (4). Fix the pumps bracket as shown in picture D or E, depending on the cars equipment level. Use cable ties to fasten the cut tube (7) around the joint piece (4) as protection (12).

**DE** Ausstattungsniveau A: Mit originaler Zirkulationspumpe, montiert im Heizungsschlauch.

Den Halter (1) an der Pumpe (2) montieren. **Wichtig!** Siehe Bild D und E welche Halterlösung angewendet werden muss. Den Schlauch (3) 300mm am Ausgang der Pumpe (2) montieren. Das Verbindungsstück (4) im Schlauch (3) montieren. Den Schlauch (5) 50mm an der Pumpe (2) montieren. Den Wärmer (6) am Schlauch (5) montieren. **Wichtig!** Der freie Stutzen zeigt nach rechts.

Den Schutz (7), der die Schläuche zusammenhält, auftrennen. **Wichtig!** Die Schläuche nicht beschädigen. Den Schlauch (8) an zwei Stellen (9) trennen. Die Schlauchklemme lösen und den abgetrennten Schlauch (10) um ca. 180 Grad drehen und am freien Stutzen des Wärmers (6) montieren. Den abgetrennten Schlauch (11) am Verbindungsstück (4) montieren. Den Pumpenhalter gemäß Fig. D oder E, abhängig vom Ausstattungsniveau des Fahrzeugs, montieren. Den aufgetrennten Schutz (7) über dem Verbindungsstück (4) als Scheuerschutz (12) befestigen.





412724



**NO** Utstyrsnivå B: Med original sirkulasjonspumpe og ventil monteret i varmeapparatslangene.

Monter braketten (1) på pumpen (2). **NB!** Se bilde D og E for hvilken brakettløsning som skal benyttes. Monter slangen (3) 300mm på pumpens (2) utgang. Monter skjøtestykket (4) i slangen (3). Monter slangen (5) 50mm på pumpen (2). Monter varmeren (6) i slangen (5). **NB!** Den ledige stussen pekende mot høyre.

Splitt opp strømpen (7) som holder slangene sammen. **NB!** Ikke kutt i slangene. Kapp slangen (8) på to plasser (9). Løsne slangeklammen og vri den kappede slangen (10) ca. 180 grader og monter den på den ledige stussen på varmeren (6). Monter den kappede slangen (11) på skjøtestykket (4). Fest pumpens brakett som fig. D eller E avhengig av bilens utstyrsnivå. Bruk den kappede strømpen (7) og strips denne rundt skjøtestykket (4) som beskyttelse (12).

**SE** Utrustningsnivå B: Med original cirkulationspump och ventil monterad i kupévärmslangen.

Montera fästet (1) på pumpen (2). **OBS!** Se bild D och E för att se vilken lösning som ska användas. Montera slangen (3) 300mm på pumpens (2) utgång. Montera skarvröret (4) i slangen (3). Montera slangen (5) 50mm på pumpen (2). Montera värmaren (6) i slangen (5). **OBS!** Den lediga stosen ska peka åt höger.

Splitsa upp strumpan (7) som håller slangarna tillsammans. **OBS!** Skär inte i slangarna. Kapa slangen (8) på två ställen (9). Lossa slangklämman och vrid den kapade slangen (10) ca. 180 grader och montera den på den lediga stosen på värmaren (6). Montera den kapade slangen (11) på skarvröret (4). Montera pumpens fäste som fig. D eller E beroende av lösning. Använd den kapade strumpan (7) och fäst den med buntband runt skarvröret (4) som skydd (12).

**FI** Varustetaso B: Kun lämmityslaitteen letkussa on alkuperäinen kiertovesipumppu ja venttiili.

Asenna kiinnitysrauta (1) pumppuun (2). **HUOM!** Katso kuvista D ja E kumpaa kiinnitysraudan ratkaisua käytetään. Asenna 300mm pitkä letku (3) pumppuun (2) lähtöliitäntään. Asenna jatkoputki (4) letkuun (3). Asenna 50mm pitkä letku (5) pumppuun (2). Asenna lämmitin (6) letkuun (5). **HUOM!** Lämmittimen vapaana olevan liitännän tulee osoittaa oikealle.

Leikkaa auki suoja (7) joka yhdistää letkut. **HUOM!** Älä vaurioita letkuja. Katkaise letku (8) kahdesta kohdasta (9). Löysää katkaistun letkun (10) letkunkiristintä, käännä letkua n. 180 astetta, ja asenna se lämmitimen (6) alempaan vesiliitäntään. Asenna katkaistun letkun (11) vapaana oleva pää jatkoputkeen (4). Kiinnitä kiertovesipumpun kiinnitysrauta kuvan D tai E mukaisesti, auton varustelutasosta riippuen. Kiinnitä poistettu suoja (7) muovisiteillä jatkoputken (4) ympäri suojaksi (12).

**GB** Equipment level B: With original circulation pump and valve installed in the heater hoses.

Fit the bracket (1) onto the pump (2). **Note!** See picture D and E for which bracket solution to use. Fit the hose (3) 300mm onto the pumps (2) output. Fit the joint piece (4) in the hose (3). Fit the hose (5) 50mm onto the pump (2). Fit the heater (6) in the hose (5). **Note!** The free pipe stub pointing to the right.

Split the tube (7) holding the hoses together. **Note!** Do not cut into the hoses. Cut the hose (8) in two places (9). Loosen the hose clamp and twist the cut hose (10) about 180 degrees and fit it onto the heaters (6) free pipe stub. Fit the cut hose (11) onto the joint piece (4). Fix the pumps bracket as shown in picture D or E, depending on the cars equipment level. Use cable ties to fasten the cut tube (7) around the joint piece (4) as protection (12).

**DE** Ausstattungslevel B: Mit originaler Zirkulationspumpe und Ventil, montiert in den Heizungsschläuchen.

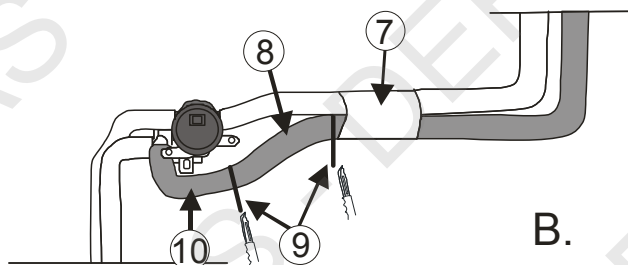
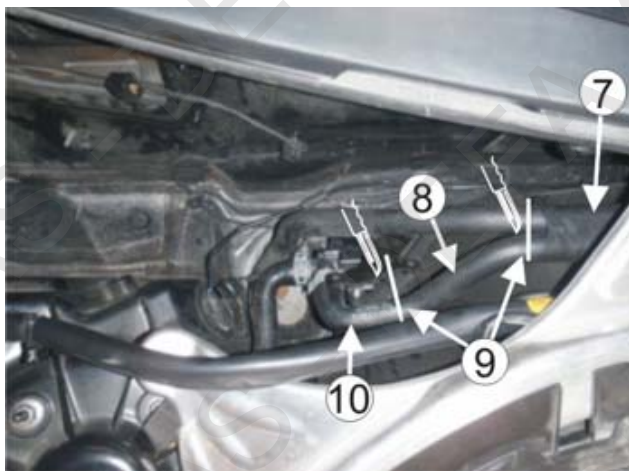
Den Halter (1) an der Pumpe (2) montieren. **Wichtig!** Siehe Bild D und E welche Halterlösung angewendet werden muss. Den Schlauch (3) 300mm am Ausgang der Pumpe (2) montieren. Das Verbindungsstück (4) im Schlauch (3) montieren. Den Schlauch (5) 50mm an der Pumpe (2) montieren. Den Wärmer (6) am Schlauch (5) montieren. **Wichtig!** Der freie Stutzen zeigt nach rechts.

Den Schutz (7), der die Schläuche zusammenhält, auftrennen. **Wichtig!** Die Schläuche nicht beschädigen. Den Schlauch (8) an zwei Stellen (9) trennen. Die Schlauchklamme lösen und den abgetrennten Schlauch (10) um ca. 180 Grad drehen und am freien Stutzen des Wärmers (6) montieren. Den abgetrennten Schlauch (11) am Verbindungsstück (4) montieren. Den Pumpenhalter gemäß Fig. D oder E, abhängig vom Ausstattungsniveau des Fahrzeugs, montieren. Den aufgetrennten Schutz (7) über dem Verbindungsstück (4) als Scheuerschutz (12) befestigen.

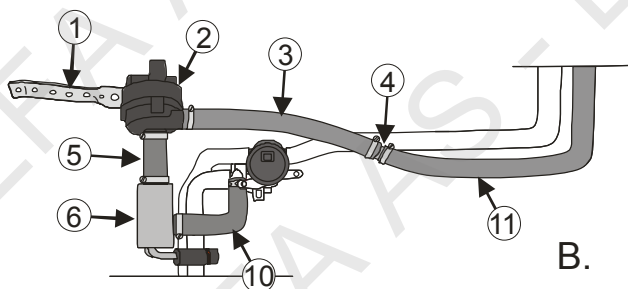




**B**



**B.**



**B.**





C

**NO** Utstyrnivå C: Med original dobbel ventil monteret i varmeapparatslangen.

Monter braketten (1) på pumpen (2). **NB!** Se bilde D og E for hvilken brakettløsning som skal benyttes. Monter slangen (3) 300mm på pumpens (2) utgang. Monter skjøtestykket (4) i slangen (3). Monter slangen (5) 50mm på pumpen (2). Monter varmeren (6) i slangen (5). **NB!** Den ledige stussen pekende mot høyre. Monter slangen (7) 70x70mm på varmeren (6). Monter vinkelskjøtestykket (8) i slangen (7).

Splitt opp strømpen (9) som holder slangene sammen. **NB!** Ikke kutt i slangene. Kapp slangen (10) på to plasser (11) og (12). Monter den kappede slangen (13) på vinkelskjøtestykket (8). Monter den kappede slangen (14) på skjøtestykket (4). Fest pumpens brakett som fig. D eller E avhengig av bilens utstyrnivå. Bruk den kappede strømpen (9) og strips denne rundt skjøtestykket (4) som beskyttelse (15).

**SE** Utrustningsnivå C: Med original dobbel ventil monterad i kupévärmarslangen.

Montera fästet (1) på pumpen (2). **OBS!** Se bild D och E för att se vilken lösning som ska användas. Montera slangen (3) 300mm på pumpens (2) utgång. Montera skarvröret (4) i slangen (3). Montera slangen (5) 50mm på pumpen (2). Montera värmaren (6) i slangen (5). **OBS!** Den lediga stosen ska peka åt höger. Montera slangen (7) 70x70mm på värmaren (6). Montera vinkelskarvröret (8) i slangen (7).

Splitta upp strumpan (9) som håller slangarna tillsammans. **OBS!** Skär inte i slangarna. Kapa slangen (10) på två ställen (11) och (12). Montera den kapade slangen (13) på vinkelskarvröret (8). Montera den kapade slangen (14) på skarvröret (4). Montera pumpens fäste som fig. D eller E beroende av lösning. Använd den kapade strumpan (9) och fäst den med buntband runt skarvröret (4) som skydd (15).

**FI** Varustetaso C: Kun lämmityslaitteen letkussa on alkuperäinen kaksoisventtiili.

Asenna kiinnitysrauta (1) pumppuun (2). **HUOM!** Katso kuvista D ja E kumpaa kiinnitysraudan ratkaisua käytetään. Asenna 300mm pitkä letku (3) pumppuun (2) lähtöliitäntään. Asenna jatkoputki (4) letkuun (3). Asenna 50mm pitkä letku (5) pumppuun (2). Asenna lämmitin (6) letkuun (5). **HUOM!** Lämmittimen vapaana olevan liittännän tulee osoittaa oikealle. Asenna kulmaletku (7) 70x70mm lämmittimeen (6). Asenna kulmaletkun (7) päähän 90 asteen jatkoputki (8)

Leikkaa auki suoja (9) joka yhdistää letkut. **HUOM!** Älä vaurioita letkuja. Katkaise letku (10) kahdesta kohdasta (11 ja 12). Asenna katkaistun letkun (13) vapaana oleva pää jatkoputkeen (8). Kiinnitä kiertovesipumpun kiinnitysrauta kuvan D tai E mukaisesti, auton varustelutasosta riippuen. Kiinnitä poistettu suoja (9) muovisiteillä jatkoputken (4) ympäri suojaksi (15).

**GB** Equipment level C: With original double valve installed in the heater hose.

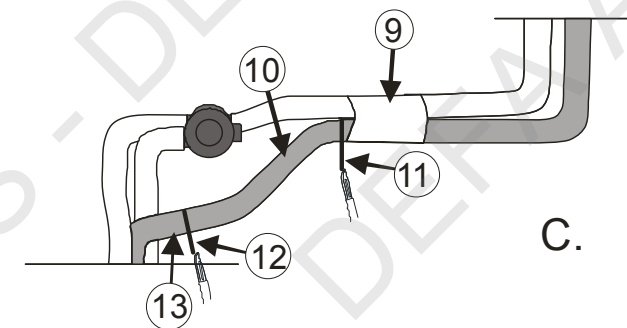
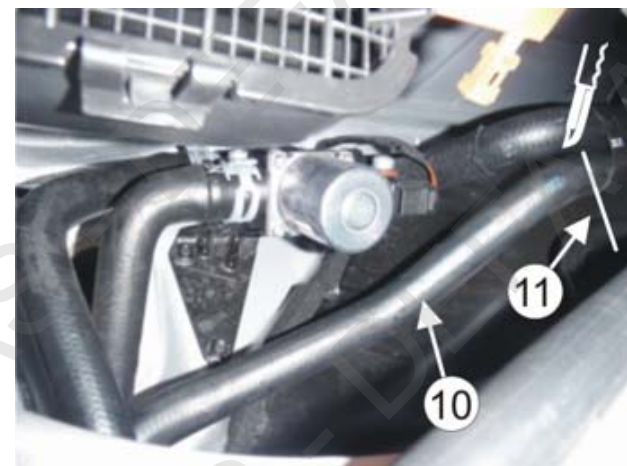
Fit the bracket (1) onto the pump (2). **Note!** See picture D and E for which bracket solution to use. Fit the hose (3) 300mm onto the pumps (2) output. Fit the joint piece (4) in the hose (3). Fit the hose (5) 50mm onto the pump (2). Fit the heater (6) in the hose (5). **Note!** The free pipe stub pointing to the right. Fit the hose (7) 70x70mm onto the heater (6). Fit the angle joint piece (8) in the hose (7).

Split the tube (9) holding the hoses together. **Note!** Do not cut into the hoses. Cut the hose (10) in two places (11) and (12). Fit the cut hose (13) onto the angle joint piece (8). Fit the cut hose (14) onto the joint piece (4). Fix the pumps bracket as shown in picture D or E, depending on the cars equipment level. Use cable ties to fasten the cut tube (9) around the joint piece (4) as protection (15).

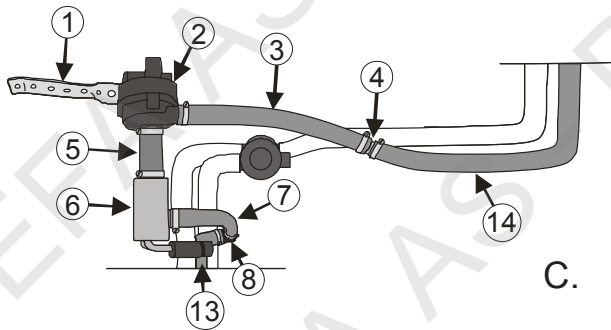
**DE** Ausstattungsniveau C: Mit originalem Doppelventil, montiert im Heizungsschlauch.

Den Halter (1) an der Pumpe (2) montieren. **Wichtig!** Siehe Bild D und E welche Halterlösung angewendet werden muss. Den Schlauch (3) 300mm am Ausgang der Pumpe (2) montieren. Das Verbindungsstück (4) im Schlauch (3) montieren. Den Schlauch (5) 50mm an der Pumpe (2) montieren. Den Wärmer (6) am Schlauch (5) montieren. **Wichtig!** Der freie Stutzen zeigt nach rechts. Den Schlauch (7) 70x70mm am Wärmer (6) montieren. Das Winkelstück (8) im Schlauch (7) montieren.

Den Schutz (9), der die Schläuche zusammenhält, auftrennen. **Wichtig!** Die Schläuche nicht beschädigen. Den Schlauch (10) an zwei Stellen (11) und (12) trennen. Den abgetrennten Schlauch (13) am Winkelstück (8) montieren. Den abgetrennten Schlauch (14) am Verbindungsstück (4) montieren. Den Pumpenhalter gemäß Fig. D oder E, abhängig vom Ausstattungsniveau des Fahrzeugs, montieren. Den aufgetrennten Schutz (9) über dem Verbindungsstück (4) als Scheuerschutz (15) befestigen.



412724

**C****2**

**NO** Värmeren med pumpe monteres i varmeapparatslangen under vannbrettet. Før montering demonteres plastplaten over vannbrettet. Demonter komplett luftinntags hus (1).

**Avhengig av bilens utstyrsnivå finnes det to festepunkt for pumpens festebrakett:**

**D:** På original pinnbolt på torpedoveggen (her må braketten vris og bøyes, se bilde). Bruk vedlagt skive, låseskive og mutter for å feste braketten.

**E:** Under originalmutteren (her brukes braketten som den er, se bilde). Velg løsning D eller E avhengig av bilens utstyrsnivå.

**SE** Värmaren med pumpen monteras i kupévärmarlangen i vattenbaljan under framrutan. Demontera plastskyddet över vattenbaljan. Demontera komplett luftintags hus (1).

**Det finns olika monteringsplatser för pumpen och de styrs av bilens utrustningsnivå:**

**D:** På original pinnbult på torpedväggen (här måste fästet vridas och böjas, se bild). Använd bifogad bricka, låsbricka och mutter för att montera fästet.

**E:** Under originalmuttern (här använder man ett rakt fäste, se bilden) Välj lösning D eller E efter bilens utrustningsnivå.

**FI** Lämmitin sekä kiertovesipumppu asennetaan lämmityslaitteen letkuun kaukalossa tuulilasın etu-/alapuolella. Irrota muovivirtilä kaukalon päältä tuulilasın etupuolelta. Irrota imuilman kotelo kokonaisuudessaan (1).

**Auton varustelutasosta riippuen, kiertovesipumpun kiinnitysraudan asennukseen on kaksi erilaista ohjetta sen kiinnitykseen:**

**D:** Asennus alkuperäiseen pinnapulttiin rintapellissä (kiinnitysrautaa on taivutettava ja käännettävä, katso kuva). Käytä mukana seuraavaa aluslevyä, jousilaattaa ja mutteria raudan kiinnitykseen.

**E:** Alkuperäisen mutterin alle (kiinnitysrauta asennetaan sellaisenaan, katso kuva).

**Auton varustetaso ratkaisee sen kumpaa ratkaisua, D tai E voidaan käyttää.**

**GB** The heater with pump is to be mounted in the heater hose below the water board. Before installation, remove the plastic cover above the water board. Dismount complete air suction housing (1).

**Depending on the cars equipment level, there is two fixing points for the pumps fixing bracket:**

**D:** On original stud bolt on the fire wall (here, the bracket must be twisted and bent, ref. picture). Use enclosed washer, lock washer and nut for fixing the bracket.

**E:** Under the original nut (here, the bracket must be used as it is, ref. picture).

**Choose solution D or E depending on the cars equipment level.**

**DE** Der Wärmer mit Pumpe wird in dem Heizungsschlauch vor der Spritzwand montiert. Vor der Montage die Kunststoffabdeckung über der Spritzwand demontieren. Das komplette Lufteinlassgehäuse (1) demontieren.

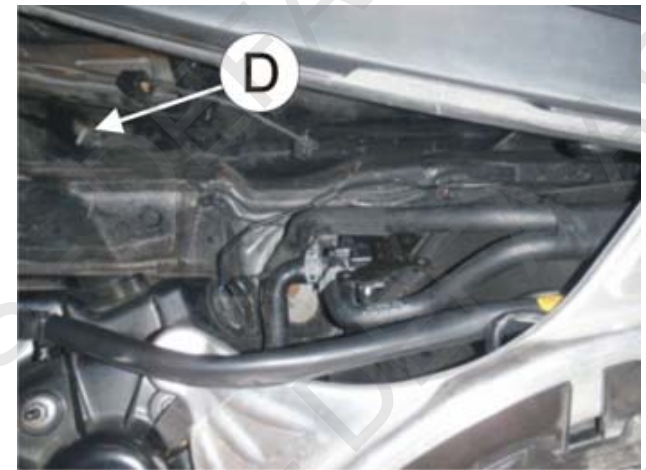
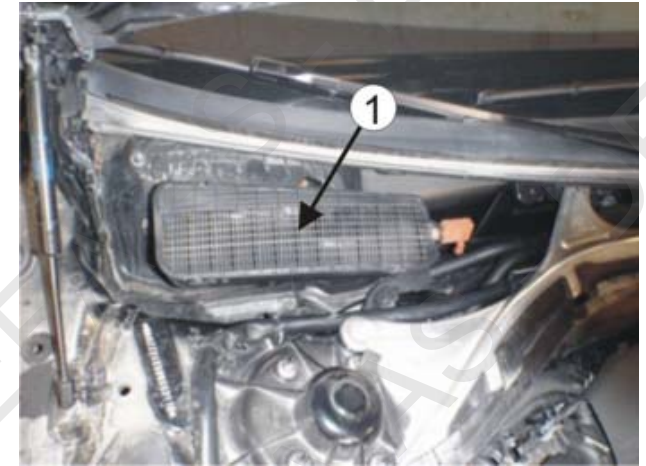
**Abhängig vom Ausstattungsniveau des Fahrzeugs finden sich zwei Befestigungspunkte für den Pumpenhalter:**

**D:** Am originalen Stehbolzen an der Spritzwand (hier muss der Halter verdreht und gebogen werden, siehe Bild)

Die beigegefügte Scheibe, Zahnscheibe und Mutter zur Befestigung des Halters verwenden.

**E:** Unter der originalen Mutter (hier wird der Halter unverändert benutzt, siehe Bild).

**Lösung D oder E abhängig vom Ausstattungsniveau des Fahrzeugs wählen.**



**2**

**NO** Monter braketten (1) på pumpen (2). **NB!** Se bilde **D** og **E** for hvilken brakettløsning som skal benyttes. Monter slangen (3) 300mm på pumpens (2) utgang. Monter skjøtestykket (4) i slangen (3). Monter slangen (5) 50mm på pumpen (2). Monter varmeren (6) i slangen (5). **NB!** Den ledige stussen pekende mot høyre. Monter slangen (7) 70x70mm på varmeren (6). Monter vinkelskjøtestykket (8) i slangen (7).

Kapp slangen (9) på to plasser (10) og (11). Monter den kappede slangen (12) på vinkelskjøtestykket (8). Monter den kappede slangen (13) på skjøtestykket (4). Tilpass lengden på slangen (13) ved behov. Fest pumpens brakett som fig. **D** eller **E** avhengig av bilens utstyrsnivå. Fyll på godkjent kjølevæske, og luft systemet ifølge bilprodusentens spesifikasjoner. Kontroller for lekkasje

**SE** Montera fästet (1) på pumpen (2). **OBS!** Se bild **D** og **E** för att se vilken lösning som ska användas. Montera slangen (3) 300mm på pumpens (2) utgång. Montera skarvröret (4) i slangen (3). Montera slangen (5) 50mm på pumpen (2). Montera värmaren (6) i slangen (5). **OBS!** Den lediga stosen pekande åt höger. Montera slangen (7) 70x70mm på värmaren (6). Montera vinkelskarvröret (8) i slangen (7).

Kapa slangen (9) på två ställen (10) och (11). Montera den kapade slangen (12) på vinkelskarvröret (8). Montera den kapade slangen (13) på skarvröret (4). Anpassa längden på slangen (13) vid behov. Montera pumpens fäste som fig. **D** eller **E** beroende av bilens utrustningsnivå. Fyll på godkänd kylarvätska och lufta systemet enligt bil tillverkarens specifikationer. Kontrollera eventuellt läckage.

**FI** Asenna kiinnitysrauta (1) pumppuun (2). **HUOM!** Katso kuvista **D** ja **E** kumpaa kiinnitysraudan ratkaisua käytetään. Asenna 300mm pitkä letku (3) pumpun (2) lähtöliitäntään. Asenna jatkoputki (4) letkuun (3). Asenna 50mm pitkä letku (5) pumppuun (2). Asenna lämmitin (6) letkuun (5). **HUOM!** Lämmittimen vapaana olevan liitäntän tulee osoittaa oikealle. Asenna kulmaletku (7) 70x70mm lämmittimeen (6). Asenna kulmaletkun (7) päähän 90 asteen jatkoputki (8).

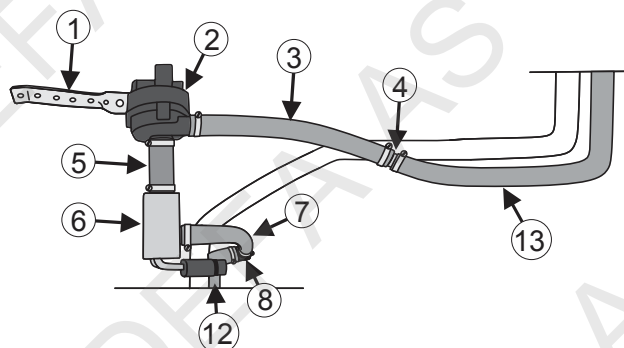
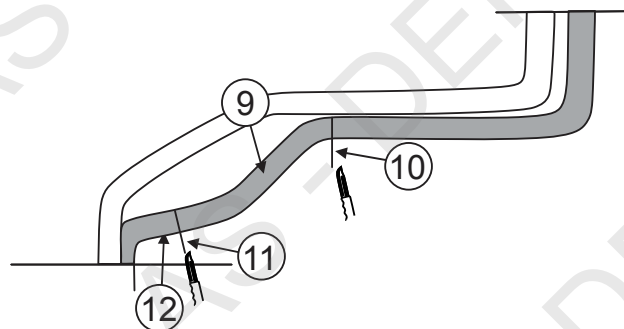
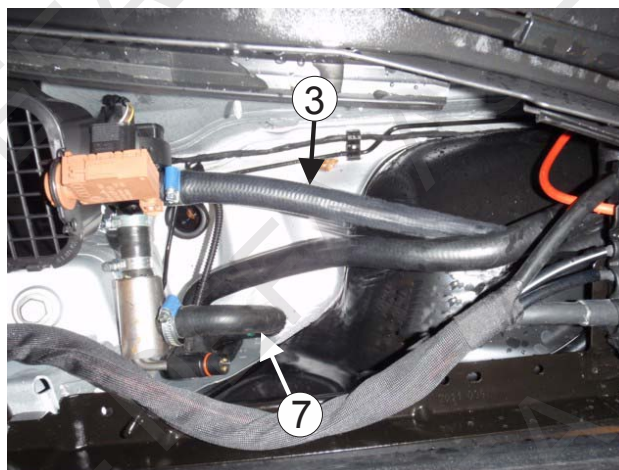
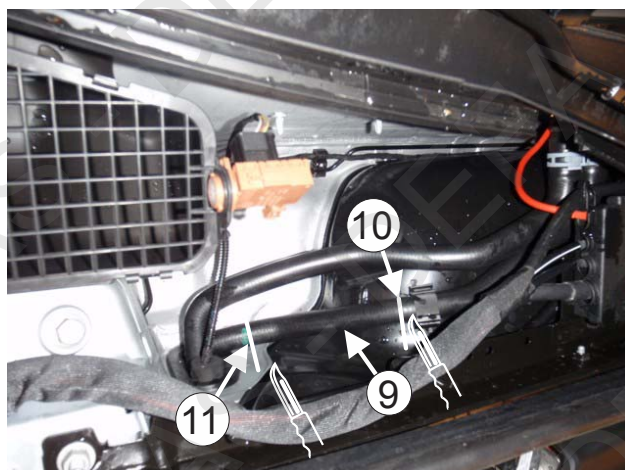
Katkaise letku (9) kahdesta kohdasta (10 ja (11). Asenna katkaistun letkun (12) vapaana oleva pää jatkoputkeen (8). Asenna katkaistun letkun (13) vapaana oleva pää jatkoputkeen (4) (lyhennä letkua tarvittaessa). Kiinnitä kiertovesipumpun kiinnitysrauta kuvan **D** tai **E** mukaisesti, auton varustelutasosta riippuen. Täytä jäähdytysjärjestelmä autonvalmistajan suosittelemalla nesteellä ja ilmaa se ohjeiden mukaan. Tarkista mahdolliset vuodot.

**GB** Fit the bracket (1) onto the pump (2). **Note!** See picture **D** and **E** for which bracket solution to use. Fit the hose (3) 300mm onto the pumps (2) output. Fit the joint piece (4) in the hose (3). Fit the hose (5) 50mm onto the pump (2). Fit the heater (6) in the hose (5). **Note!** The free pipe stub pointing to the right. Fit the hose (7) 70x70mm onto the heater (6). Fit the angle joint piece (8) in the hose (7).

Cut the hose (9) in two places (10) and (11). Fit the cut hose (12) onto the angle joint piece (8). Fit the cut hose (13) onto the joint piece (4). Fix the pumps bracket as shown in picture **D** or **E**, depending on the cars equipment level. Top up with the coolant specified by the car manufacturer, and bleed the cooling system in accordance with the car manufacturer's specifications. Check for leakages.

**DE** Den Halter (1) an der Pumpe (2) montieren. **Wichtig!** Siehe Bild D und E welche Halterlösung angewendet werden muss. Den Schlauch (3) 300mm am Ausgang der Pumpe (2) montieren. Das Verbindungsstück (4) im Schlauch (3) montieren. Den Schlauch (5) 50mm an der Pumpe (2) montieren. Den Wärmer (6) am Schlauch (5) montieren. Wichtig! Der freie Stutzen zeigt nach rechts. Den Schlauch (7) 70x70mm am Wärmer (6) montieren. Das Verbindungsstück (8) im Schlauch (7) montieren.

Den Schlauch (9) an zwei Stellen (10) und (11) durchtrennen. Den abgetrennten Schlauch (12) am Verbindungsstück (8) montieren. Den abgetrennten Schlauch (13) am Verbindungsstück (4) montieren. Den Schlauch (13) bei Bedarf anpassen. Den Pumpenhalter gemäß Fig. **D** oder **E**, abhängig vom Ausstattungsniveau des Fahrzeugs, montieren. Das Kühlsystem den Herstellerangaben entsprechend befüllen und entlüften. Auf Dichtheit prüfen.

**2****3**

**NO** Før montering demonteres plastplaten over vannbrettet. Demonter komplett luftinntaks hus (1). Varmereen med pumpe monteres i varmeapparatetslangen (2) under vannbrettet. Kapp slangen (2) på to plasser (3). Fjern beskyttelsesstrømpen på de to endene der hvor slangeklemmene skal sitte.

Monter gummibraketten (4) på pumpen (5). Kapp pumpens brakett etter det 6 hullet fra den enden DEFA logoen står. Monter den kappede braketten (6) på pumpens gummibrakett (4). Monter slangen (7) Ø16mm 260mm på pumpens (5) sugeside. Monter slangen (8) Ø16mm 50mm på pumpens (5) trykkside (pil retning på pumpen er trykksiden). Monter varmeren (9) i slangen (8) slik som bilde viser. Monter vinkelslangen (10) 70x70mm på varmeren (9). Monter vinkelskjøtestykket (11) i slangen (10).

Pumpens festebrakett (6) monteres bak braketten (13) for feste av vakuumbekholderen. Bøy pumpen med brakett litt ut fra torpedovæggen. Tilpass lengden på slangen (7), monter skjøtestykket (12) og koble slangen (7) sammen med den kappede slangen (14) fra varmeapparatet. Splitt opp en bit av slangen (2) som ble kappet vekk, og legg denne som beskyttelse (15) mellom slangeklemmene og kabelbunten. Strips(16) slangen (7) fast til kabelbunten. Monter den kappede slangen (17) på vinkelskjøtestykket (11).

**NB!** Påse at slangene sitter helt inne på stussene og at slangeklemmene monteres rett og innenfor flensen på stussen. Trekk til klemmene med 2 Nm. Fyll på godkjent kjølevæske, og luft systemet ifølge bilprodusentens spesifikasjoner. Kontroller for lekkasje

**SE** Demontera plastsyddet över vattenbaljan. Demontera komplett luftinntagshus (1). Värmaren med pump monteras i kupévärmarsslangen (2) i vattenbaljan. Kapa slangen (2) på två ställen (3). Ta bort skyddsstrumpan på bägge ändrar där slangklämmorna ska sitta.

Montera gummifästet (4) på pumpen (5). Kapa pumpens fäste efter det 6 hålet från den änden DEFA loggan står. Montera det kapade fästet (6) på pumpens gummifäste (4). Montera slangen (7) Ø16mm 260mm på pumpens (5) sugesida. Montera slangen (8) Ø16mm 50mm på pumpens (5) trykksida (pil riktning på pumpen är trykksidan). Montera värmaren (9) i slangen (8) som bilden visar. Montera vinkelslangen (10) 70x70mm på värmaren (9). Montera vinkelskarvröret (11) i slangen (10).

Pumpens fäste (6) monteras bakom fästet (13) till vakuumbekholderen. Böj pumpen med fästet lite ut från torpedväggen. Tillpassa längden på slangen (7), montera skarvröret (12) och koppla slangen (7) i hop med den kapade slangen (14) från kupévärmaren. Splitta upp en bit av slangen (2) som kapades och lägg den som skydd (15) mellan slangklämmorna och kabelbunten. Fäst slangen(16) med buntband (7) till kabelbunten. Montera den kapade slangen (17) på vinkelskarvröret (11).

...



3

**SE** **OBS! Kontrollera att slangarna sitter längst in på stosen och att slangklämmorna monteras rakt och innanför flänsen på stosen. Dra åt slangklämmorna med 2 Nm. Fyll på godkänd kylarvätska och lufta systemet enligt bitillverkarens specifikationer. Kontrollera eventuellt läckage.**

**FI** Irrota muoviritilä kaukalon päältä tuulilasin etupuolelta. Irrota imuilman kotelo kokonaisuudessaan (1). Lämmitin sekä kiertovesipumppu asennetaan lämmityslaitteen letkuun (2) kaukalossa tuulilasin etu-/alapuolella. Katkaise letku (2) kahdesta kohtaa (3). Poista molempien katkaistujen letkujen päistä suojasukka letkusiteiden kohdalta.

Asenna kuminen kiinnike (4) kiertovesipumppuun (5). Katkaise kiertovesipumpun reiällinen kiinnitysrauta 6:n reiän jälkeen, katsottuna raudan DEFA logon puoleisesta päästä, katso kuva. Asenna katkaistu kiinnitysrauta (6) pumpun kumiseen kiinnikkeeseen (4). Asenna letku (7) Ø16mm, 260mm, pumpun (5) imupuolelle. Asenna letku (8) Ø16mm, 50mm, pumpun painepuoleiseen vesiliitäntään (Nuolen suunta pumpussa osoittaa kiertosuunnan). Asenna lämmitin (9) letkuun (8) kuvan mukaan. Asenna kulmaletku (10) 70x70mm, lämmittimeen (9). Asenna kulmamallinen jatkoputki (11) letkuun (10).

Pumpun kiinnitysrauta (6) asennetaan alipainesäiliön kiinnikkeeseen (13) alle. Käännä pumppua kiinnitysrautoineen hieman ulospäin rintapellistä. Katkaise tarvittaessa letku (7) sopivan mittaiseksi, niin että kun letkun päähän asennetaan jatkoputki (12), jatkoputkeen voidaan asentaa lämmityslaitteen kennonlta tuleva letku (14). Katkaise lyhyt pala letkusta (2) joka poistettiin ja halkaise se, ja laita se suojaksi (15) letkusiteiden ja johtosarjan väliin. Kiinnitä letku (7) muovisiteellä (16) johtosarjaan. Asenna katkaistu letku (17) kulmamalliseen jatkoputkeen (11).

**HUOM! Varmistu siitä että letkut asettuvat letkuliitäntöihin hyvin ja asenna letkusiteet huolella paikalleen. Letkusiteiden kiristystiukkuus: 2 Nm. Täytä jäähdytysjärjestelmä autonvalmistajan suosittelemalla nesteellä ja ilmaa se ohjeiden mukaan. Tarkista mahdolliset vuodot.**

**GB** Before installation, remove the plastic cover above the water board. Dismount complete air inlet housing (1). The heater with pump is to be mounted in the heater device hose (2) below the water board. Cut the hose (2) in two places (3). Remove the protection tube on the two ends where the hose clamp is being placed.

Fit the rubber bracket (4) on the pump (5). Cut the pump's bracket after the 6. hole from the end with DEFA logo. Fit the cut bracket (6) onto the pump's rubber bracket (4). Fit the Ø16mm 260mm hose (7) on the pump's (5) suction side. Fit the Ø16mm 50mm hose (8) onto the pump's pressure side (with the arrow). Fit the heater (9) in the hose (8) as shown in the picture. Fit the 70x70mm angle hose (10) onto the heater (9). Fit the angle joint piece (11) in the hose (10).

The pump's fixing bracket (6) is being mounted right behind the bracket (13) for fastening of the vacuum container. Bend the pump with the bracket a bit out from the fire wall. Adjust the length of the hose (7), fit the joint piece (12) and connect the hose (7) together with the cut hose (14) from the heater device. Split up a piece of the hose (2) which is already cut away, and place this as protection (15) between the hose clamps and the bunch of cables. Use cable ties (16) to fasten the hose (7) to the bunch of cables. Fit the cut hose (17) on the angle joint piece (11).

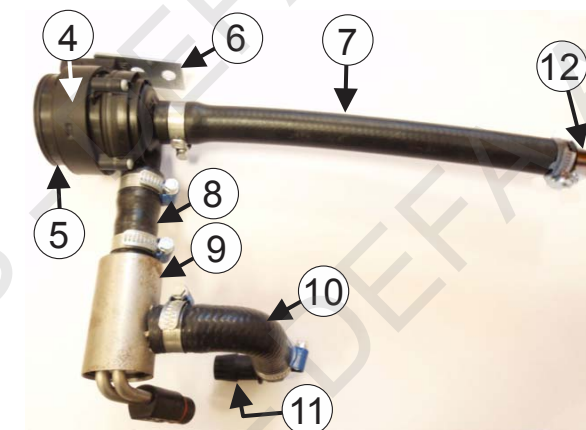
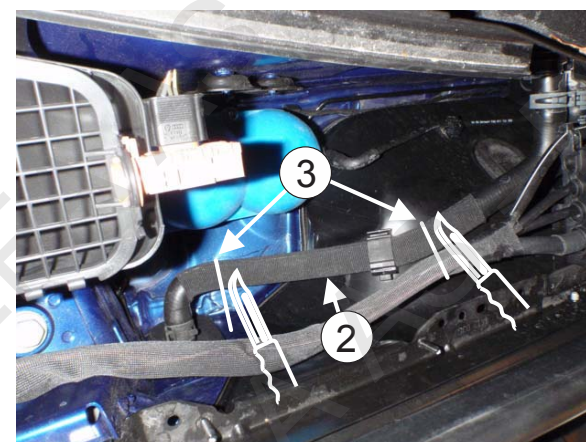
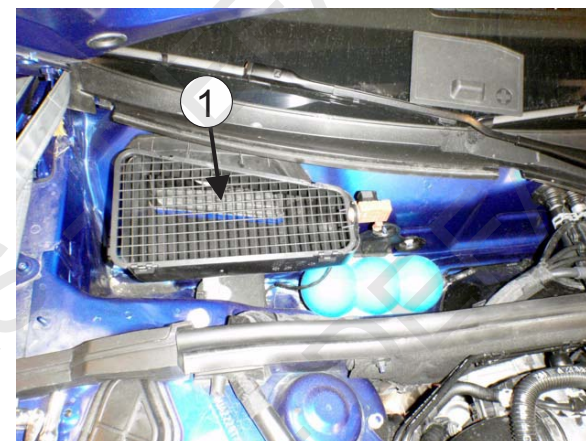
**Note! Make sure that the hoses are fitted all the way in on the pipe stubs and make sure the hose clamps are mounted straight and behind the flange of the pipe stub. Tighten the hose clamps with 2 Nm. Top up with the coolant specified by the car manufacturer, and bleed the cooling system in accordance with the car manufacturer's instruction book. Check for leakages.**

**DE** Vor der Montage die Kunststoffabdeckung über der Spritzwand demontieren. Das komplette Lufterlassgehäuse (1) demontieren. Der Wärmer mit Pumpe wird in dem Heizungsschlauch vor der Spritzwand montiert. Den Schlauch (2) an zwei Stellen (3) durchtrennen. Den Schutzschlauch an den Enden an denen die Schlauchklappen montiert werden, entfernen.

Den Gummihalter (4) an der Pumpe (5) montieren. Den Pumpenhalter nach der 6. Bohrung von dem Ende mit dem DEFA-Logo gesehen, abtrennen. Den abgetrennten Halter (6) an dem Gummihalter (4) der Pumpe montieren. Den Schlauch (7) Ø16mm 260mm an der Saugseite der Pumpe montieren. Den Schlauch (8) Ø16mm 50mm an der Druckseite der Pumpe montieren (Pfeilrichtung auf der Pumpe gibt die Druckseite an). Den Wärmer (9) am Schlauch (8) wie im Bild gezeigt montieren. Den Winkelschlauch (10) 70x70mm am Wärmer (9) montieren. Das Winkelverbindungsstück (11) im Schlauch (10) montieren.

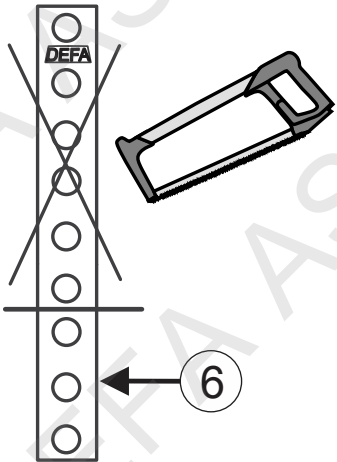
Den Pumpenhalter (6) unter dem Halter (13) der Befestigung für den Vakuumbehälter montieren. Die Pumpe mit dem Halter etwas von der Spritzwand wegbiegen. Den Schlauch (7) in der Länge anpassen, das Verbindungsstück (12) montieren und den Schlauch (7) mit dem abgetrennten Schlauch (14) von der Heizung, verbinden. Ein Stück vom abgetrennten Teil des Schlauches (2) abschneiden und als Schutz (15) zwischen die Schlauchklappen und dem Kabelbaum legen. Den Schlauch (7) am Kabelbaum befestigen (16). Den abgetrennten Schlauch (17) am Winkelverbindungsstück (11) montieren.

**Wichtig! Darauf achten, dass die Schläuche ganz auf die Stutzen gezogen sind und die Schlauchklappen gerade und vor dem Flansch des Stutzens sitzen. Die Schlauchklappen mit 2 Nm anziehen. Das Kühlsystem den Herstellerangaben entsprechend befüllen und entlüften. Auf Dichtheit prüfen.**

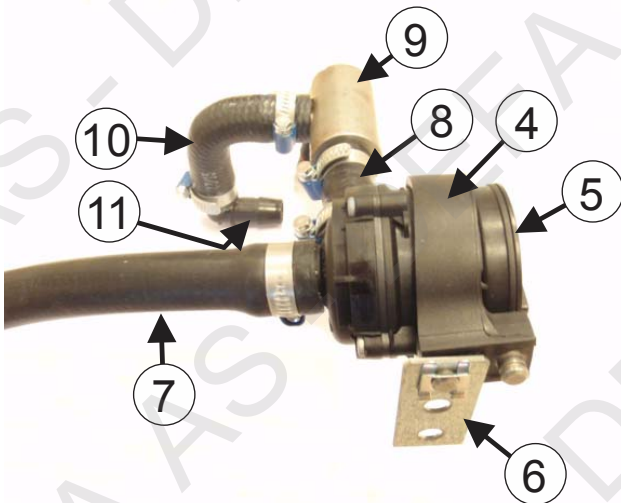




3



6



10

11

9

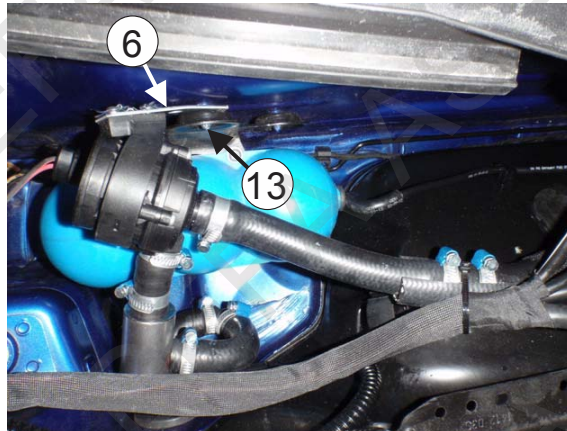
8

4

5

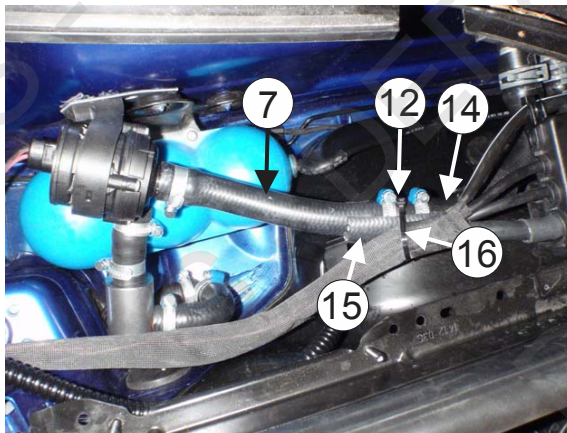
7

6



6

13



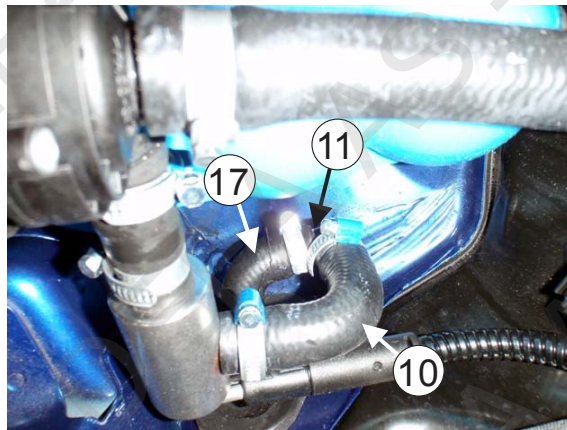
7

12

14

16

15



11

17

10

**NO PLASSERING AV STRØMFORSYNING:**  
Strømforsyningen festes på siden av luftinntaks hus.

**SE PLACERING AV STRÖMFÖRSÖRJNING:**  
Strömförsörjningen monteras på sidan av luftintagshuset.

**FI PS-VIRTALÄHTEEN KIINNITYS:**  
Virtalähde kiinnitetään imuilmakotelon kylkeen.

**GB PLACING THE POWER SUPPLY:**  
Fasten the power supply on the side of the air inlet housing.

**DE PLATZIERUNG DER STROMVERSORGUNG:**  
Die Stromversorgung wird seitlich am Luftenlassgehäuse befestigt.





## 4

**NO** Før montering demonteres plastplaten over vannbrettet. Demonter komplett luftinntaks hus (1). Värmeren med pumpe monteres i varmeapparatslangen (2) under vannbrettet. Bøy festebraketten (3) for pumpen slik som bilde viser.

Monter gummibraketten (4) på pumpen (5). Monter braketten (3) på pumpens gummibrakett (4). Monter slangen (6) Ø16mm 260mm på pumpens (5) trykkside (pil retning på pumpen er trykksiden). Monter slangen (7) Ø16mm 50mm på pumpens (5) sugeside. Monter varmeren (8) i slangen (7) slik som bilde viser. Splitt opp strømpen (10) som holder slangene sammen. **NB!** Ikke kutt i slangene. Kapp slangen (2) på to plasser (11) slik som bilde viser. Løsne mutteren (12) og monter pumpens festebrakett (3) på baksiden av braketten for alarmsirenen. Løsne slangeklemmen og vri den kappede slangen (13) ca. 180 grader og monter den på den ledige stussen på varmeren (8). Tilpass lengden på slangen (6), monter skjøtestykket (9) og koble slangen (6) sammen med den kappede slangen (14) fra varmeapparatet. Bruk den kappede strømpen (10) og strips denne rundt skjøtestykket (9) som beskyttelse.

**NB!** Påse at slangene sitter helt inne på stussene og at slangeklemmene monteres rett og innenfor flensen på stussen. Trekk til klemmene med 2 Nm. Fyll på godkjent kjølevæske, og luft systemet ifølge bilprodusentens spesifikasjoner. Kontroller for lekkasje

**SE** För montering demonteras plastskyddet över vattenbaljan. Demontera komplett luftintagshus (1). Värmarer med pump monteras i kupévärmarerlangen (2) i vattenbaljan. Böj fästet (3) till pumpen som bilden visar.

Montera gummifästet (4) på pumpen (5). Montera fästet (3) på pumpens gummifäste (4). Montera slangen (6) Ø16mm 260mm på pumpens (5) trykksida (pil riktning på pumpen är trykksidan). Montera slangen (7) Ø16mm 50mm på pumpens (5) sugesida. Montera värmarer (8) i slangen (7) som bilden visar. Splitta upp strumpan (10) som håller slangarna i hop. **OBS!** Skär inte i slangarna. Kapa slangen (2) på två ställen (11) som bilden visar. Lossa muttern (12) och montera pumpens fäste (3) på baksidan av fästet till larmsirenen. Lossa slangklämman och vrid den kapade slangen (13) ca 180 grader och montera den på den lediga stosen på värmarer (8). Kapa längden på slangen (6) montera skarvröret (9) och anslut slangen (6) med den kapade slangen (14) från kupévärmarer. Använd kapade strumpan (10) och fäst den med buntband runt skarvröret (9) som skydd.

**OBS!** Kontrollera att slangarna sitter längst in på stosen och att slangklämmorna monterar rakt och innanför flänsen på stosen. Dra åt slangklämmorna med 2 Nm. Fyll på godkänd kylarvätska och lufta systemet enligt biltilverkarers specifikationer. Kontrollera eventuellt läckage.

**FI** Irrota muoviritilä kaukalon päältä tuulilasin etupuolelta. Irrota imuilman kotelo kokonaisuudessaan (1). Lämmitin sekä kiertovesipumppu asennetaan lämmityslaitteen letkuun (2) kaukalossa tuulilasin etu-/alapuolella.

Asenna kuminen kiinnike (4) kiertovesipumppuun (5). Asenna kiinnitysrauta (3) pumpun kumiseen kiinnikkeeseen (4). Asenna letku (6) Ø16mm, 260mm, pumpun (5) painepuoleiseen vesiliitäntään (Nuolen suunta pumpussa osoittaa kiertosuunnan). Asenna letku (7) Ø16mm, 50mm, pumpun (5) imupuolelle. Asenna lämmitin (8) letkuun (7) kuvan mukaan. Halkaise muovisuoja (10) joka pitää letkut yhdessä. **HUOM! Älä vaurioita letkuja.** Katkaise letku (2) kahdesta kohtaa (11) kuvan mukaan. Irrota mutteri (12) ja kiinnitä kiertovesipumpun kiinnitysrauta (3) hälytysireenin kiinnikkeen alle. Löysää letkusidettä ja käännä katkaistua letkua (13) noin 180 astetta ja asenna se lämmittimen (8) vapaana olevaan vesiliitäntään. Katkaise letku (6) sopivan mittaiseksi, asenna jatkoputki (9) letkun päähän ja ja asenna jatkoputkeen lämmityslaitteelta tuleva katkaistu letku (14). Poistettu muovisuoja (1) kiinnitetään muovisiteillä jatkoputken (9) ympäri suojaksi

**HUOM! Katso että letkut asettuvat asianmukaisesti vesiliitäntöihin ja että letkusiteet asettuvat letkuihin asianmukaisesti. Letkusiteiden kiristystiukkuus: 2Nm.** Täytä jäähdytysjärjestelmä autonvalmistajan suosittelemalla nesteellä ja ilmaa se ohjeiden mukaan. Tarkista mahdolliset vuodot.

**GB** Remove the plastic cover above the water board. Remove complete air inlet housing (1). The heater with pump will be installed in the heater device hose (2) below the water board. Bend the fixing bracket (3) for the pump, as shown in the picture.

Fit the rubber bracket (4) on the pump (5). Fit the bracket (3) on the pump's rubber bracket (4). Fit the Ø16mm 260mm hose (6) on the pump's (5) pressure side (with the arrow). Fit the Ø16mm 50mm hose (7) on the pump's (5) suction side. Fit the heater (8) in the hose (7) as shown in the picture. Split the tube (10) holding the hoses together. **Note!** Do not cut into the hoses. Cut the hose (2) in two places (11) as shown in the picture. Loosen the nut (12) and fit the pump's fixing bracket (3) on the back of the bracket for the alarm siren. Loosen the hose clamps and turn the cut hose (13) about 180 degrees and fit it onto the heater's (8) available pipe stub. Adjust the length on the hose (6), fit the joint piece (9) and connect the hose (6) together with the cut hose (14) from the heater device.

**Note!** Make sure that the hoses are fitted all the way in on the pipe stubs and make sure the hose clamps are mounted straight and behind the flange of the pipe stub. Tighten the hose clamps with 2 Nm. Top up with the coolant specified by the car manufacturer, and bleed the cooling system in accordance with the car manufacturer's instruction book. Check for leakages.

**DE** Vor der Montage die Kunststoffabdeckung über der Spritzwand demontieren. Das komplette Luftenlassgehäuse (1) demontieren. Der Wärmer mit Pumpe wird im Heizungsschlauch (2) vor der Spritzwand montiert. Den Halter (3) für die Pumpe biegen, wie im Bild gezeigt.

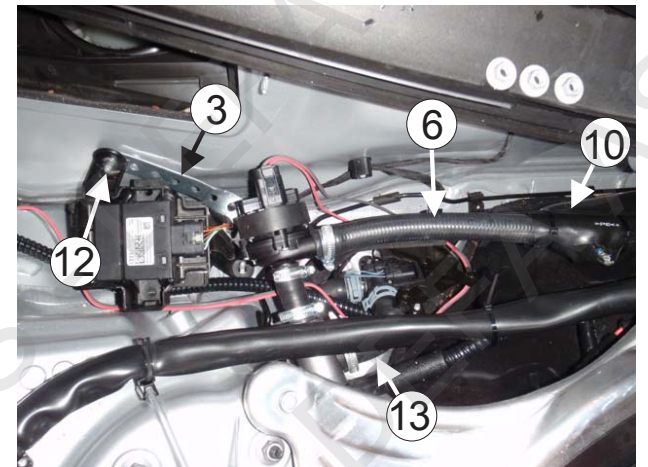
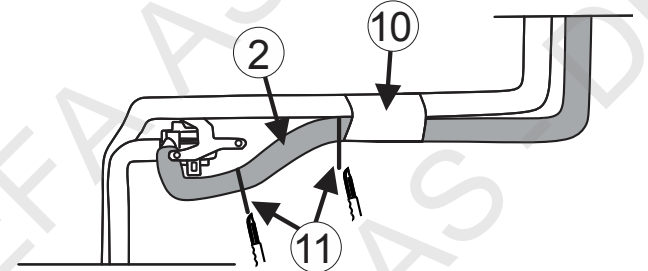
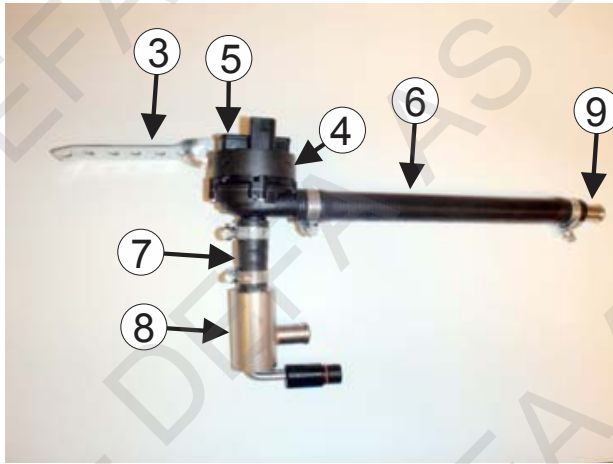
Den Gummihalter (4) an der Pumpe (5) montieren. Den Halter (3) am Gummihalter (4) der Pumpe montieren. Den Schlauch (6) Ø16mm 260mm an der Druckseite der Pumpe (5) montieren (Pfeilrichtung gibt die Druckseite an). Den Schlauch (7) Ø16mm 50mm an der Saugseite der Pumpe montieren. Den Wärmer (8) am Schlauch (7) montieren, wie im Bild gezeigt. Den Schutzschlauch (10), der die Schläuche zusammenhält, auftrennen. **Wichtig!** Nicht in die Schläuche schneiden. Den Schlauch (2) an zwei Stellen (11) durchtrennen. Die Mutter (12) lösen und den Pumpenhalter (3) auf der Unterseite des Halters für die Alarmsirene montieren. Die Schlauchklappen lösen und den abgetrennten Schlauch (13) ca. 180° verdrehen und an dem freien Stutzen des Wärmers (8) montieren. Die Länge des Schlauches (6) anpassen, das Verbindungsstück (9) montieren und den Schlauch (6) mit dem abgetrennten Schlauch (14) von der Heizung verbinden. Den aufgetrennten Schutzschlauch (10) um das Verbindungsstück (9) als Schutz befestigen.

**Wichtig!** Darauf achten, dass die Schläuche ganz auf die Stutzen gezogen sind und die Schlauchklappen gerade und vor dem Flansch des Stutzens sitzen. Die Schlauchklappen mit 2 Nm anziehen. Das Kühlsystem den Herstellerangaben entsprechend befüllen und entlüften. Auf Dichtheit prüfen.



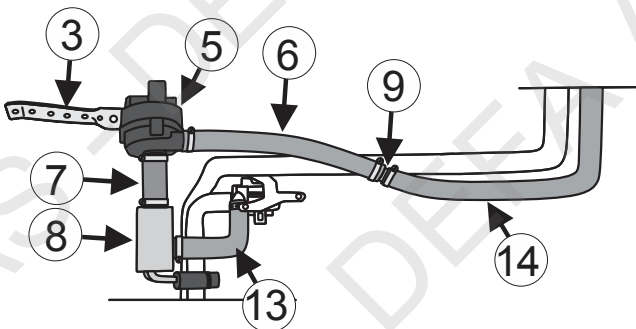
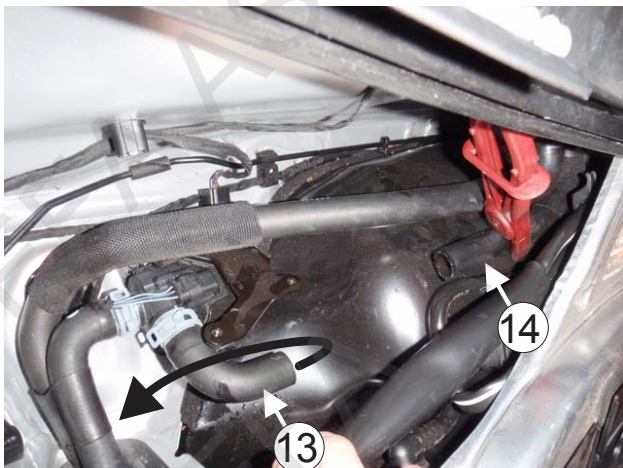


4



412724



**4**

**NO PLASSERING AV STRØMFORSYNING:**  
Strømforsyningen festes på siden av luftinntaks hus.

**SE PLACERING AV STRÖMFÖRSÖRJNING:**  
Strömförsörjningen monteras på sidan av luftintagshuset.

**FI PS-VIRTALÄHTEEN KIINNITYS:**  
Virtalähde kiinnitetään imuilmakotelon kylkeen.

**GB PLACING THE POWER SUPPLY:**  
Fasten the power supply on the side of the air inlet housing.

**DE PLATZIERUNG DER STROMVERSORGUNG:**  
Die Stromversorgung wird seitlich am Lufteinlassgehäuse befestigt.

**5**

**NO** Varmeren med pumpe monteres i varmeapparatslangen under vannbrettet. Før montering demonteres plastplaten over vannbrettet. Demonter komplett luftinntaks hus (A). Monter braketten (1) på pumpen (2). Monter slangen (3) 300mm på pumpens (2) utgang. Monter skjøtestykket (4) i slangen (3). Monter slangen (5) 50mm på pumpen (2). Monter varmeren (6) i slangen (5). **NB!** Den ledige stussen pekende mot høyre. Monter slangen (7) 70x70mm på varmeren (6). Monter vinkelskjøtestykket (8) i slangen (7). Splitt opp strømpen (9) som holder slangene sammen. **NB!** Ikke kutt i slangene. Kapp slangen (10) på to plasser (11) og (12). Monter den kappede slangen (13) på vinkelskjøtestykket (8). Monter den kappede slangen (14) på skjøtestykket (4). Bruk den kappede strømpen (9) og strips denne rundt skjøtestykket (4) som beskyttelse (15). Braketten til pumpen monteres under originalmutteren til sirenen (B). (her brukes braketten som den er, se bilde).

**SE** Värmaren med pump monteras i kupévärmarlangen i vattenbaljan. Demontera plastskyddet över vattenbaljan. Demontera komplett luftintags hus (A). Montera fästet (1) på pumpen (2). Montera slangen (3) 300mm på pumpens (2) utgång. Montera skarvröret (4) i slangen (3). Montera slangen (5) 50mm på pumpen (2). Montera varmeren (6) i slangen (5). **OBS!** Den lediga stosen pekande åt höger. Monter slangen (7) 70x70mm på värmaren (6). Montera vinkelskarvröret (8) i slangen (7). Splitsa upp strumpan (9) som håller i hop slangarna. **OBS!** Skär inte i slangarna. Kapa slangen (10) på två platser (11) och (12). Montera den kapade slangen (13) på vinkelskarvröret (8). Montera den kapade slangen (14) på skarvröret (4). Använd den kapade strumpan (9) och fäst den med buntband runt skarvröret (4) som skydd (15). Fästet till pumpen monteras under originalmuttern till sirenen (B). (här används fästet som det är, se bild).

**FI** Lämmitin sekä kiertovesipumppu asennetaan lämmityslaitteen letkuun kaukalossa tuulilasın etu-/alapuolella. Irrota muoviritilä kaukalon päältä tuulilasın etupuolelta. Irrota imuilmın kotelo kokonaisuudessaan (A). Asenna kiinnitysrauta (1) pumppuun (2). Asenna 300mm pitkä letku (3) pumpun (2) lähtöliitäntään. Asenna jatkoputki (4) letkuun (3). Asenna 50mm pitkä letku (5) pumppuun (2). Asenna lämmitin (6) letkuun (5). **HUOM!** Lämmitimen vapaana olevan liitäntän tulee osoittaa oikealle. Asenna kulmaletku (7) 70x70mm lämmittimeen (6). Asenna kulmaletkun (7) päähän 90 asteen jatkoputki (8). Leikkaa auki suoja (9) joka yhdistää letkut. **HUOM!** Älä vaurioita letkuja. Katkaise letku (10) kahdesta kohdasta (11 ja 12). Asenna katkaistun letkun (13) vapaana oleva pää jatkoputkeen (8). Asenna katkaistu letku (14) jatkoputkeen (4). Kiinnitä poistettu suoja (9) muovisiteillä jatkoputken (4) ympäri suojaksi (15). Kiertovesipumpun kiinnitysrauta asennetaan alkuperäiseen pinnapulttiin (B) rintapellissä (kiinnitysrautaa on taivutettava ja käännettävä, katso kuva. Käytä mukana seuraavaa aluslevyä, jousilaattaa ja mutteria raudan kiinnitykseen).

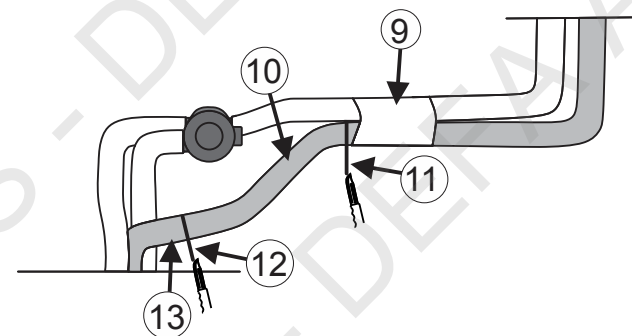
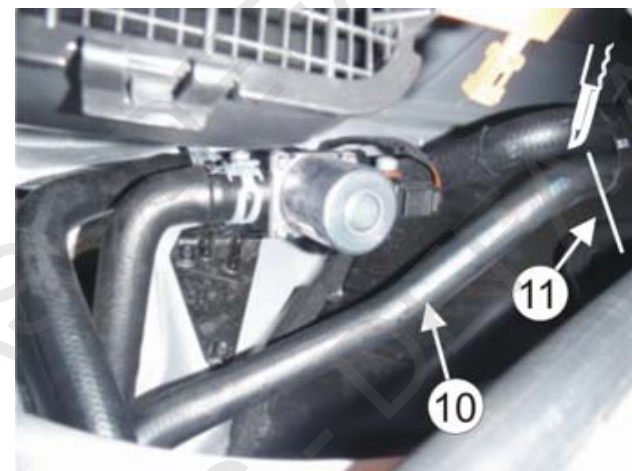
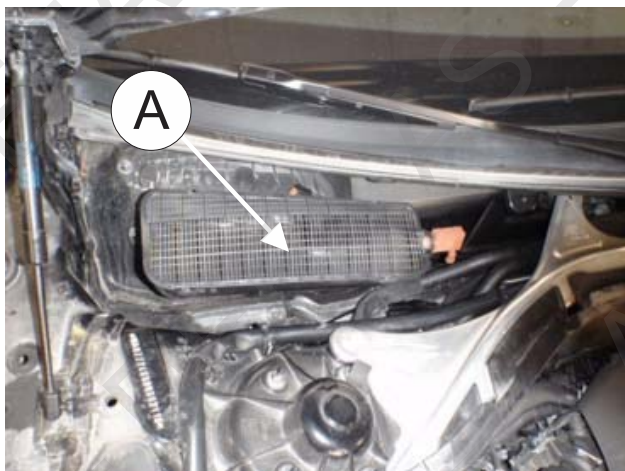


5

**GB** The heater with pump is to be mounted in the heater hose below the water board. Before installation, remove the plastic cover above the water board. Dismount complete air suction housing (A). Fit the bracket (1) onto the pump (2). Fit the hose (3) 300mm onto the pumps (2) output. Fit the joint piece (4) in the hose (3). Fit the hose (5) 50mm on the pump (2). Fit the heater (6) in the hose (5). **Note!** The free pipe stub pointing to the right. Fit the hose (7) 70x70mm on the heater (6). Fit the angle joint piece (8) in the hose (7). Split the tube (9) holding the hoses together. **Note!** Do not cut into the hoses. Cut the hose (10) in two places (11) and (12). Fit the cut hose (13) onto the angle joint piece (8). Fit the cut hose (14) onto the joint piece (4). Use cable ties to fasten the cut tube (9) around the joint piece (4) as protection (15). Fit the pump's bracket under the original nut for the siren (B). (Here the bracket is used as it is, ref picture).

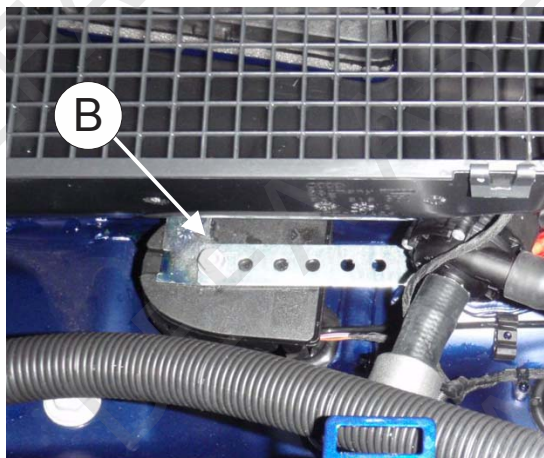
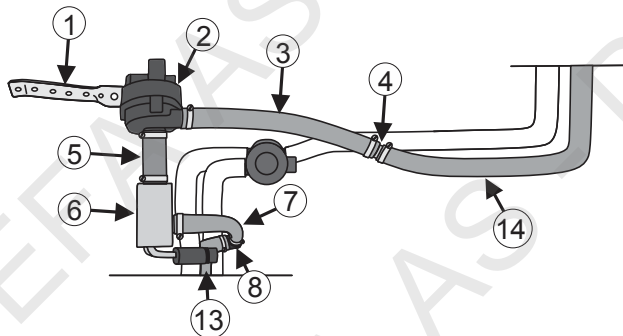
**DE** Der Wärmer mit Pumpe wird in dem Heizungsschlauch vor der Spritzwand montiert. Vor der Montage die Kunststoffabdeckung über der Spritzwand demontieren. Das komplette Lufteinlassgehäuse (A) demontieren. Den Halter (1) an der Pumpe (2) montieren. Den Schlauch (3) 300mm am Ausgang der Pumpe (2) montieren. Das Verbindungsstück (4) im Schlauch (3) montieren. Den Schlauch (5) 50mm an der Pumpe (2) montieren. Den Wärmer (6) im Schlauch (5) montieren. **Wichtig!** Der freie Stutzen zeigt nach rechts. Den Schlauch (7) 70x70mm am Wärmer (6) montieren. Das Winkelverbindungsstück (8) im Schlauch (7) montieren. Den Schutz (9), der die Schläuche zusammenhält, auftrennen. **Wichtig!** Nicht in die Schläuche schneiden. Den Schlauch (10) an zwei Stellen (11) und (12) durchtrennen. Den abgetrennten Schlauch (13) am Winkelverbindungsstück (8) montieren. Den abgetrennten Schlauch (14) am Verbindungsstück (4) montieren. Den aufgetrennten Schutz (9) über dem Verbindungsstück (4) als Scheuerschutz (15) befestigen. Der Pumpenhalter wird unter der Originalmutter für die Sirene (B) montiert. (hier wird der Halter unverändert benutzt, siehe Bild).

**RU** Подогреватель с помпой устанавливается шланг обогревателя под water board. Перед установкой снимите пластиковую крышку над water board. Снимите корпус воздухозаборника (A). Закрепите кронштейн (1) на помпе (2). Установите шланг (3) 300мм на выход помпы (2). Установите соединитель (4) в шланге (3). Установите шланг (5) 50мм на помпу (2). Установите подогреватель (6) в шланге (5). **Внимание!** Свободным патрубком вправо. Установите шланг (7) 70x70мм на подогревателе (6). Установите угловой соединитель (8) в шланге (7). Разделите трубку (9) придерживая шланги вместе. **Внимание!** Не повредите шланги. Разрежьте шланг (10) в двух местах (11) и (12). Закрепите отрезанный шланг (13) на угловом соединителе (8). Закрепите отрезанный шланг (14) на соединителе (4). Используйте кабельные стяжки для того, чтобы прикрепить отрезанную трубку (9) вокруг соединителя (4) как защиту (15). Закрепите кронштейн помпы оригинальной гайкой сирены (B). (Здесь кронштейн используется таким образом. См. картинку).





5



6

NO

Varmeren med pumpe monteres i varmeapparatslangen under vannbrettet. Før montering demonteres plastplaten over vannbrettet. Demonter komplett luftinntaks hus (A). Monter braketten (1) på pumpen (2). Monter slangen (3) 300mm på pumpens (2) utgang. Monter skjøtestykket (4) i slangen (3). Monter slangen (5) 50mm på pumpen (2). Monter varmeren (6) i slangen (5). **NB!** Den ledige stussen pekende mot høyre. Monter slangen (7) 70x70mm på varmeren (6). Monter vinkelskjøtestykket (8) i slangen (7). Splitt opp strømpen (9) som holder slangene sammen. **NB!** Ikke kutt i slangene. Kapp slangen (10) på to plasser (11) og (12). Monter den kappede slangen (13) på vinkelskjøtestykket (8). Monter den kappede slangen (14) på skjøtestykket (4). Bruk den kappede strømpen (9) og strips denne rundt skjøtestykket (4) som beskyttelse (15). Braketten til pumpen monteres på original pinnebolt (B) på torpedovæggen (her må braketten vris og bøyes, se bilde). Bruk vedlagt skive, låseskive og mutter for å feste braketten.

SE

Värmaren med pump monteras i kupévärmarslangen under vattenbaljan. Demontera plastskyddet över vattenbaljan. Demontera komplett luftintagshus (A). Montera fästet (1) på pumpen (2). Montera slangen (3) 300mm på pumpens (2) utgång. Montera skarvröret (4) i slangen (3). Montera slangen (5) 50mm på pumpen (2). Montera värmaren (6) i slangen (5). **OBS!** Den lediga stosen pekande åt höger. Montera slangen (7) 70x70mm på värmaren (6). Montera vinkelskarvröret (8) i slangen (7). Splitsa upp strumpan (9) som håller i hop slangarna. **OBS!** Skär inte i slangarna. Kapa slangen (10) på två ställen (11) och (12). Montera den kapade slangen (13) på vinkelskarvröret (8). Montera den kapade slangen (14) på skarvröret (4). Använd den kapade strumpan (9) och montera den runt skarvröret (4) som skydd (15). Fästet till pumpen monteras på original pinnbult (B) på torpedväggen (här måste fästet vridas och böjas, se bild). Använd bifogad bricka, låsbricka och mutter.

FI

Lämmitin sekä kiertovesipumppu asennetaan lämmityslaitteen letkuun kaukalossa tuulilasin etu-/alapuolella. Irrota muoviritilä kaukalon päältä tuulilasin etupuolelta. Irrota imuilman kotelo kokonaisuudessaan (A). Asenna kiinnitysrauta (1) pumppuun (2). Asenna 300mm pitkä letku (3) pumpun (2) lähtöliitäntään. Asenna jatkoputki (4) letkuun (3). Asenna 50mm pitkä letku (5) pumppuun (2). Asenna lämmitin (6) letkuun (5). **HUOM!** Lämmittimen vapaana olevan liitännän tulee osoittaa oikealle. Asenna kulmaletku (7) 70x70mm lämmittimeen (6). Asenna kulmaletkun (7) päähän 90 asteen jatkoputki (8). Leikkaa auki suoja (9) joka yhdistää letkut. **HUOM!** Älä vaurioita letkuja. Katkaise letku (10) kahdesta kohdasta (11 ja (12). Asenna katkaistun letkun (13) vapaana oleva pää jatkoputkeen (8). Asenna katkaistu letku (14) jatkoputkeen (4). Kiinnitä poistettu suoja (9) muovisiteillä jatkoputken (4) ympäri suojaksi (15). Kiertovesipumpun kiinnitysrauta asennetaan alkuperäiseen pinnapulttiin (B) rintapellissä (kiinnitysrauta on taivutettava ja käännettävä, katso kuva). Käytä mukana seuraavaa aluslevyä, jousilaattaa ja mutteria raudan kiinnitykseen.

GB

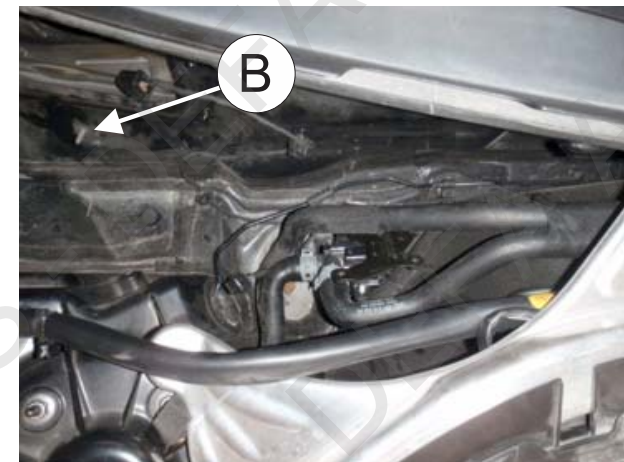
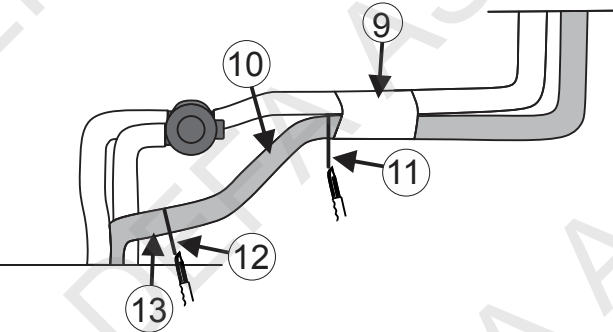
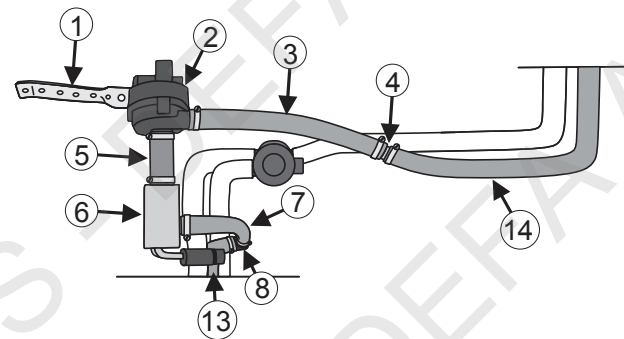
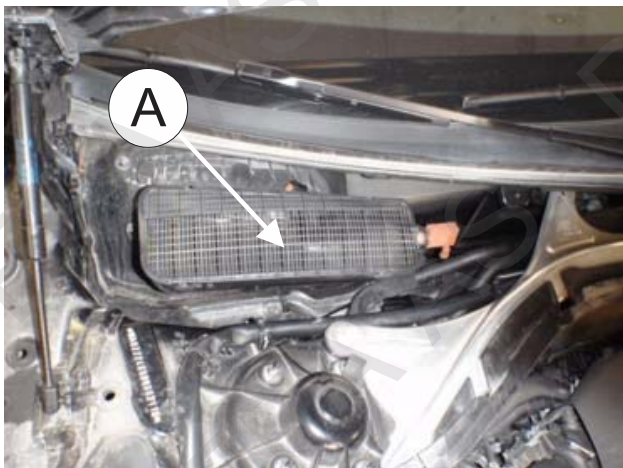
The heater with pump is to be mounted in the heater hose below the water board. Before installation, remove the plastic cover above the water board. Dismount complete air suction housing (A). Fit the bracket (1) onto the pump (2). Fit the hose (3) 300mm onto the pumps (2) output. Fit the joint piece (4) in the hose (3). Fit the hose (5) 50mm on the pump (2). Fit the heater (6) in the hose (5). **Note!** The free pipe stub pointing to the right. Fit the hose (7) 70x70mm on the heater (6). Fit the angle joint piece (8) in the hose (7). Split the tube (9) holding the hoses together. **Note!** Do not cut into the hoses. Cut the hose (10) in two places (11) and (12). Fit the cut hose (13) onto the angle joint piece (8). Fit the cut hose (14) onto the joint piece (4). Use cable ties to fasten the cut tube (9) around the joint piece (4) as protection (15). Fit the pump's bracket on original stud bolt (B) on the fore wall. (The bracket must be bent and twisted, ref picture). Use enclosed washer, locking washer and nut to fix the bracket.

DE

Der Wärmer mit Pumpe wird in dem Heizungsschlauch vor der Spritzwand montiert. Vor der Montage die Kunststoffabdeckung über der Spritzwand demontieren. Das komplette Lufteinlassgehäuse (A) demontieren. Den Halter (1) an der Pumpe (2) montieren. Den Schlauch (3) 300mm am Ausgang der Pumpe (2) montieren. Das Verbindungsstück (4) im Schlauch (3) montieren. Den Schlauch (5) 50mm an der Pumpe (2) montieren. Den Wärmer (6) im Schlauch (5) montieren. **Wichtig!** Der freie Stutzen zeigt nach rechts. Den Schlauch (7) 70x70mm am Wärmer (6) montieren. Das Winkelverbindungsstück (8) im Schlauch (7) montieren. Den Schutz (9), der die Schläuche zusammenhält, auftrennen. **Wichtig!** Nicht in die Schläuche schneiden. Den Schlauch (10) an zwei Stellen (11) und (12) durchtrennen. Den abgetrennten Schlauch (13) am Winkelverbindungsstück (8) montieren. Den abgetrennten Schlauch (14) am Verbindungsstück (4) montieren. Den aufgetrennten Schutz (9) über dem Verbindungsstück (4) als Scheuerschutz (15) befestigen. Der Pumpenhalter wird am originalen Stehbolzen (B) an der Spritzwand montiert (hier muss der Halter bündert und gebogen werden, siehe Bild). Die beigegefügte Scheibe, Zahnscheibe und Mutter zur Befestigung des Halters verwenden.



6



412724



6



7

**NO** Varmeren med pumpe monteres i varmeapparatsslangen under vannbrettet. Før montering demonteres plastplaten over vannbrettet. Demonter komplett luftinntaks hus (A). Monter braketten (1) på pumpen (2). Monter slangen (3) 300mm på pumpens (2) utgang. Monter skjøtestykket (4) i slangen (3). Monter slangen (5) 50mm på pumpen (2). Monter varmeren (6) i slangen (5). **NB!** Den ledige stussen pekende mot høyre. Kapp slangen (7) på to plasser (8). Løsne slangeklemmen og vri den kappede slangen (9) ca. 180 grader og monter den på den ledige stussen på varmeren (6). Monter den kappede slangen (10) på skjøtestykket (4). Fest pumpens brakett på original pinnebolt (11) på torpedoveggen, (her må braketten vris og bøyes, se bilde). Bruk vedlagt skive, låseskive og mutter for å feste braketten. **NB!** Påse at slangene sitter helt inne på stussene og at slangklømmene monteres rett og innenfor flensen på stussen. **Trekk til klømmene med 2 Nm.** Fyll på godkjent kjølevæske og luft kjølesystemet godt iflg. bilfabrikantens spesifikasjoner. Kontroller for lekkasje.

**SE** Värmaren med pump monteras i kupévärmslangen i vattenbaljan. Demontera plastskyddet över vattenbaljan. Demontera komplett luftintagshus (A). Montera fästet (1) på pumpen (2). Montera slangen (3) 300mm på pumpens (2) utgång. Montera skarvröret (4) i slangen (3). Montera slangen (5) 50mm på pumpen (2). Montera värmaren (6) i slangen (5). **OBS!** Den lediga stosen pekande åt höger. Kapa slangen (7) på två ställen (8). Lossa slangklämman och vrid den kapade slangen (9) ca. 180 grader och montera den på den lediga stosen på värmaren (6). Montera den kapade slangen (10) på skarvröret (4). Montera pumpens fäste på original pinnbult (11) på torpedväggen, vrid fästet samt böj det som på bilden. Använd bifogad bricka, låsbricka och mutter för att montera fästet. **OBS!** **Kontrollera att slangarna sitter längst in på stosen och att slangklämmorna monterats rakt och innanför flänsen på stosen. Dra åt slangklämmorna med 2 Nm.** Fyll på godkänd kylarvätska och lufta systemet enligt biltilverkarens specifikationer. Kontrollera eventuellt läckage.

**FI** Lämmitin sekä kiertovesipumppu asennetaan lämmityslaitteen letkuun kaukalossa tuulilasın etu-/alapuolella. Irrota muoviritilä kaukalon päältä tuulilasın etupuolelta. Irrota imuilman kotelokokonaisuudessaan (A). Asenna kiinnitysrauta (1) pumppuun (2). Asenna 300mm pitkä letku (3) pumpun (2) lähtöliitäntään. Asenna jatkoputki (4) letkuun (3). Asenna 50mm pitkä letku (5) pumppuun (2). Asenna lämmitin (6) letkuun (5). **HUOM!** Lämmitimen vapaana olevan liitännän tulee osoittaa oikealle. Katkaise letku (7) kahdesta kohtaa (8). Löysää katkaistun letkun (9) letkusidettä ja käännä letkua n. 180 astetta ja asenna letku lämmitimen (6) alempaan vesiliitäntään. Asenna katkaistu letku (10) jatkoputkeen (4). Kiertovesipumpun kiinnitysrauta asennetaan alkuperäiseen pinnapulttiin (11) rintapellissä (kiinnitysrautaa on taivutettava ja käännettävä, katso kuva. Käytä mukana seuraavaa aluslevyä, jousilaattaa ja mutteria raudan kiinnitykseen. **HUOM!** **Varmistu siitä että letkusiteet asettuvat oikein paikalleen: Letkusiteiden kiristystiukkuus: 2 Nm.** Täytä jäähdytysjärjestelmä autonvalmistajan suosittelemalla nesteellä ja ilmaa se ohjeiden mukaan. Tarkista mahdolliset vuodot.

**GB** The heater with pump is to be mounted in the heater hose below the water board. Before installation, remove the plastic cover above the water board. Dismount complete air suction housing (A). Fit the bracket (1) onto the pump (2). Fit the hose (3) 300mm onto the pumps (2) output. Fit the joint piece (4) in the hose (3). Fit the hose (5) 50mm on the pump (2). Fit the heater (6) in the hose (5). **Note!** The free pipe stub pointing to the right. Cut the hose (7) in two places (8). Loosen the hose clamp and turn the cut hose (9) for about 180 degrees, and fit it onto the heater's (6) free pipe stub. Fit the cut hose (10) on the joint piece (4). Fit the pump's bracket on original stud bolt (11) on the firewall, (here the bracket must be bent and twisted, ref picture). Use enclosed washer, lock washer and nut to fasten the bracket. **Note! Make sure the hoses are fitted all the way in on the pipe stubs and make sure the hose clamps are mounted straight and behind the flange of the pipe stub. Tighten the hose clamps with 2 Nm.** Top up with the coolant specified by the car manufacturer, and bleed the cooling system in accordance with the car manufacturer's instruction book. Check for leakages.

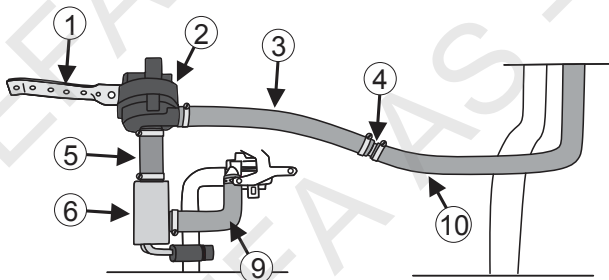
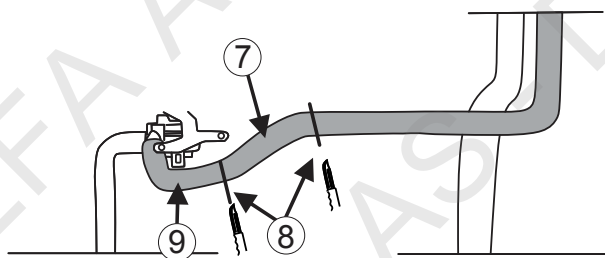
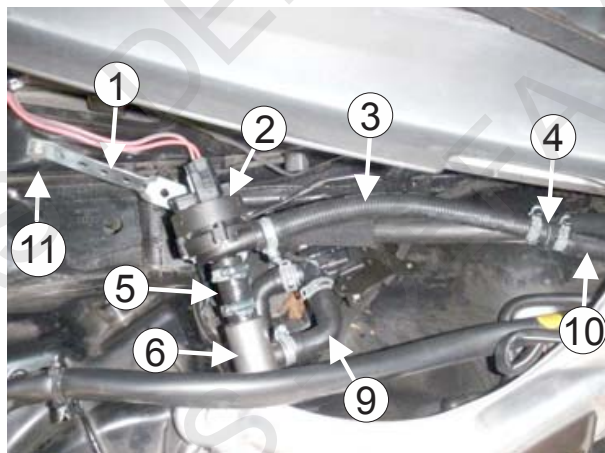
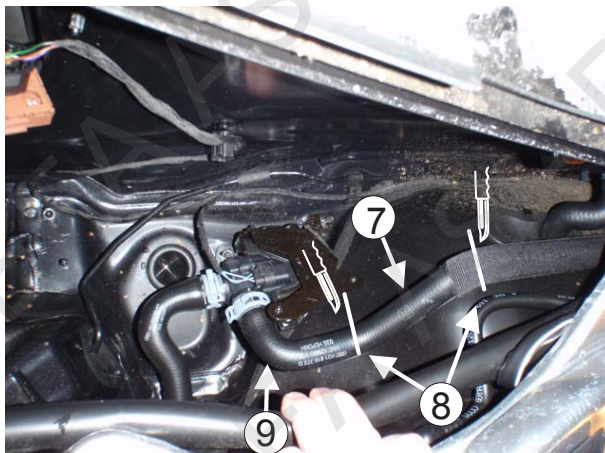
**DE** Der Wärmer mit Pumpe wird in dem Heizungsschlauch vor der Spritzwand montiert. Vor der Montage die Kunststoffabdeckung über der Spritzwand demontieren. Das komplette Lufteinlassgehäuse (A) demontieren. Den Halter (1) an der Pumpe (2) montieren. Den Schlauch (3) 300mm am Ausgang der Pumpe (2) montieren. Das Verbindungsstück (4) im Schlauch (3) montieren. Den Schlauch (5) 50mm an der Pumpe (2) montieren. Den Wärmer (6) im Schlauch (5) montieren. **Wichtig!** Der freie Stutzen zeigt nach rechts. Den Schlauch (7) an zwei Stellen (8) durchtrennen. Die Schlauchklömmen lösen und den abgetrennten Schlauch (9) um ca. 180° verdrehen und am freien Stutzen des Wärmers (6) montieren. Den abgetrennten Schlauch (10) am Verbindungsstück (4) montieren. Der Pumpenhalter wird am originalen Stehbolzen (11) an der Spritzwand montiert (hier muss der Halter verdreht und gebogen werden, siehe Bild). Die beigegefügte Scheibe, Zahnscheibe und Mutter zur Befestigung des Halters verwenden. **Wichtig! Darauf achten, dass die Schläuche ganz auf die Stutzen gezogen sind und die Schlauchklömmen gerade und vor dem Flansch des Stutzens sitzen. Die Schlauchklömmen mit 2 Nm anziehen.** Das Kühlsystem den

Herstellerangaben entsprechend befüllen und entlüften. Auf Dichtheit prüfen.





7



8

**NO** Värmaren med pumpe monteres i varmeapparatsslangen under vannbrettet. Før monteringen demonteres plastplaten over vannbrettet. Demonter komplett luftinntaks hus (1). Pumpens festebrakett monteres under originalmutteren (A) (her brukes braketten som den er, se bilde) Monter braketten (1) på pumpen (2). Monter slangen (3) 300mm på pumpens (2) utgang. Monter skjøtestykket (4) i slangen (3). Monter slangen (5) 50mm på pumpen (2). Monter varmeren (6) i slangen (5). **NB!** Den ledige stussen pekende mot høyre. Monter slangen (7) 70x70mm på varmeren (6). Monter vinkelskjøtestykket (8) i slangen (7). Kapp slangen (9) på to plasser (10) og (11). Monter den kappede slangen (12) på vinkelskjøtestykket (8). Monter den kappede slangen (13) på skjøtestykket (4). Tilpass lengden på slangen (13) ved behov. Fest pumpens brakett som vist på bilde (A). Fyll på **godkjent kjølevæske**, og luft systemet ifølge bilprodusentens spesifikasjoner. Kontroller for lekkasje

**SE** Värmaren med pump monteras i kupévärmsrslangen under vattenbaljan. Demontera plastsyddet över vattenbaljan. Demontera komplett luftintagshus (1). Pumpens monteras under originalmuttern (A), se bild. Monter fästet (1) på pumpen (2). Monter slangen (3) 300mm på pumpens (2) utgång. Montera skarvröret (4) i slangen (3). Montera slangen (5) 50mm på pumpen (2). Montera värmaren (6) i slangen (5). **OBS!** Den lediga stosen pekande åt höger. Montera slangen (7) 70x70mm på värmaren (6). Montera vinkelskarvröret (8) i slangen (7). Kapa slangen (9) på två ställen (10) och (11). Monter den kapade slangen (12) på vinkelskjøtestykket (8). Montera den kapade slangen (13) på skarvröret (4). Anpassa längden på slangen (13) vid behov. Montera pumpens fäste som fig. (A). Fyll på godkänd kylarvätska och lufta systemet enligt biltilverkarrens specifikationer. Kontrollera eventuellt läckage.

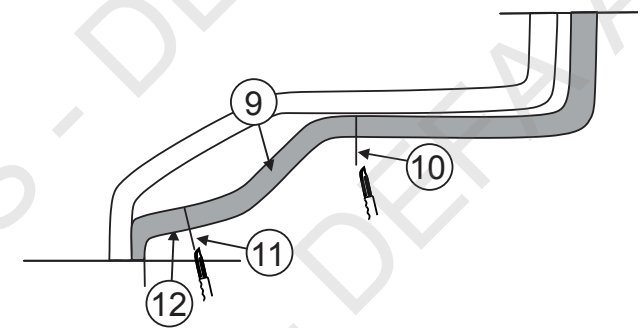
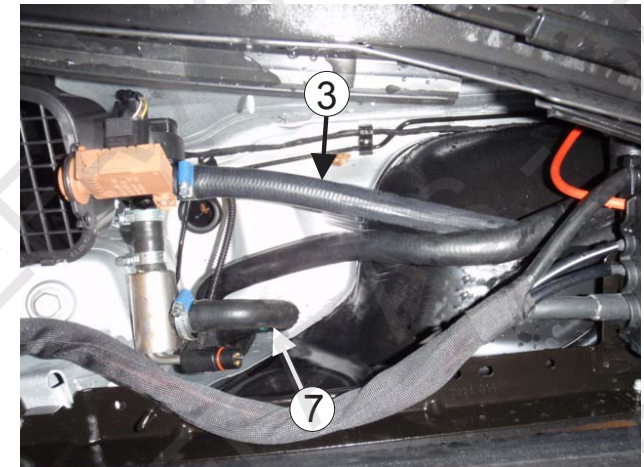
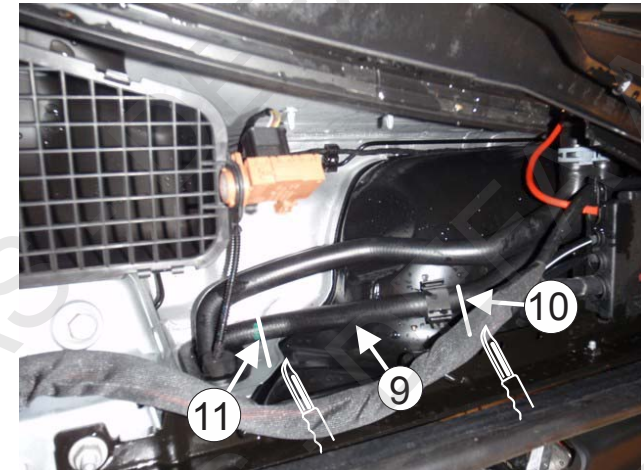
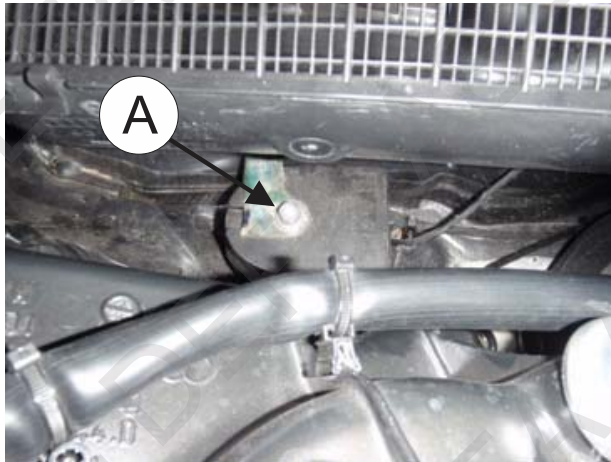
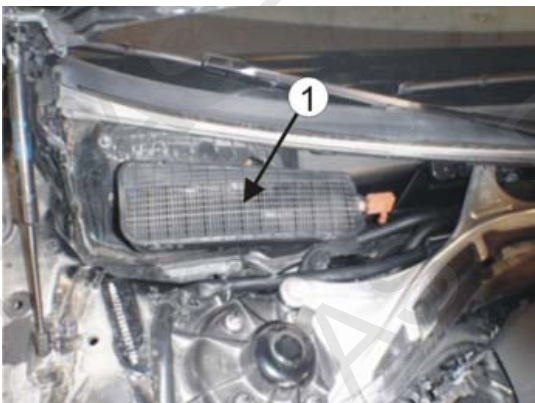
**FI** Lämmitin sekä kiertovesipumppu asennetaan lämmityslaitteen letkuun kaukalossa tuulilasin etu-/alapuolella. Irrota muoviritilä kaukalon päältä tuulilasin etupuolelta. Irrota imuilman kotelo kokonaisuudessaan (1). Kiertovesipumpun kiinnitysrauta asennetaan alkuperäisen mutterin (A) alle (kiinnitysrauta asennetaan sellaisenaan, katso kuva). Asenna kiinnitysrauta (1) pumppuun (2). Asenna 300mm pitkä letku (3) pumpun (2) lähtöliitäntään. Asenna jatkoputki (4) letkuun (3). Asenna 50mm pitkä letku (5) pumppuun (2). Asenna lämmitin (6) letkuun (5). **HUOM!** Lämmitimen vapaana liitännän tulee osoittaa oikealle. Asenna kulmaletku (7) 70x70mm lämmittimeen (6). Asenna kulmaletkun (7) päähän 90 asteen jatkoputki (8). Katkaise letku (9) kahdesta kohdasta (10 ja (11). Asenna katkaistun letkun (12) vapaana oleva pää jatkoputkeen (8). Asenna katkaistun letkun (13) vapaana oleva pää jatkoputkeen (4) (lyhennä letkua tarvittaessa). Kiinnitä kiertovesipumpun kiinnitysrauta kuvan (A) mukaisesti. Täytä jäähdytysjärjestelmä autonvalmistajan suosittelemalla nesteellä ja ilmaa se ohjeiden mukaan. Tarkista mahdolliset vuodot.

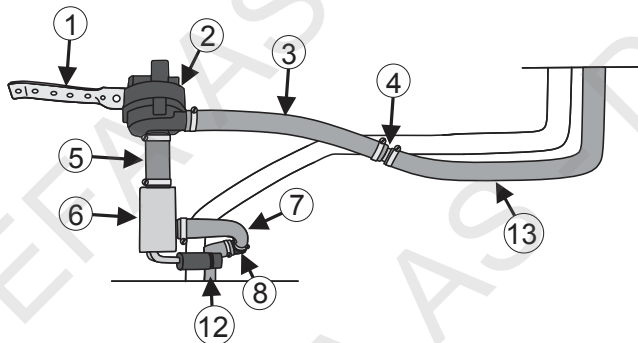


8

**GB** The heater with pump is to be mounted in the heater hose below the water board. Before installation, remove the plastic cover above the water board. Dismount complete air suction housing (1). Fit the pump's fixing bracket under the original nut (A) (here the bracket is used as it is, ref. picture.) Fit the bracket (1) onto the pump (2). Fit the hose (3) 300mm onto the pumps (2) output. Fit the joint piece (4) in the hose (3). Fit the hose (5) 50mm on the pump (2). Fit the heater (6) in the hose (5). **Note!** The free pipe stub pointing to the right. Fit the hose (7) 70x70mm onto the heater (6). Fit the angle joint piece (8) in the hose (7). Cut the hose (9) in two places (10) and (11). Fit the cut hose (12) on the angle joint piece (8). Fit the cut hose (13) on the joint piece (4). Adjust the length of the hose (13) if needed. Fasten the pump's bracket as shown in the picture (A). Top up with the coolant specified by the car manufacturer, and bleed the cooling system in accordance with the car manufacturer's instruction book. Check for leakages.

**DE** Der Wärmer mit Pumpe wird in dem Heizungsschlauch vor der Spritzwand montiert. Vor der Montage die Kunststoffabdeckung über der Spritzwand demontieren. Das komplette Lufteinlassgehäuse (A) demontieren. Der Pumpenhalter wird unter der Originalmutter (A) montiert (hier wird der Halter unverändert benutzt, siehe Bild). Den Halter (1) an der Pumpe (2) montieren. Den Schlauch (3) 300mm am Ausgang der Pumpe (2) montieren. Das Verbindungsstück (4) im Schlauch (3) montieren. Den Schlauch (5) 50mm an der Pumpe (2) montieren. Den Wärmer (6) im Schlauch (5) montieren. **Wichtig!** Der freie Stutzen zeigt nach rechts. Den Schlauch (7) 70x70mm am Wärmer (6) montieren. Das Winkelverbindungsstück (8) im Schlauch (7) montieren. Den Schlauch (9) an zwei Stellen (10) und (11) durchtrennen. Den abgetrennten Schlauch (12) am Winkelverbindungsstück (8) montieren. Den abgetrennten Schlauch (13) am Verbindungsstück (4) montieren. Den Schlauch (13) nach Bedarf in der Länge anpassen. Den Pumpenhalter wie im Bild gezeigt, befestigen (A). Das Kühlsystem den Herstellerangaben entsprechend befüllen und entlüften. Auf Dichtheit prüfen.





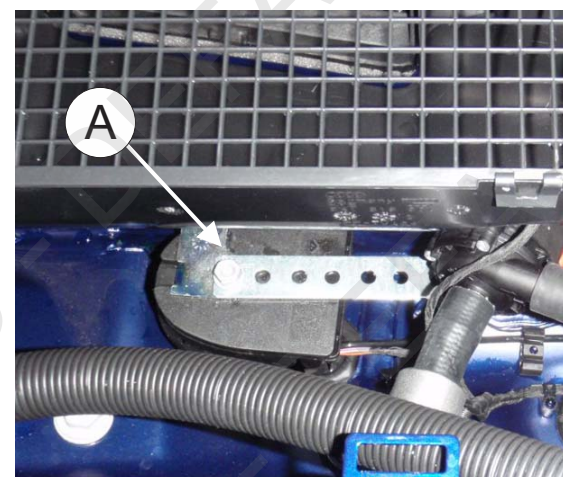
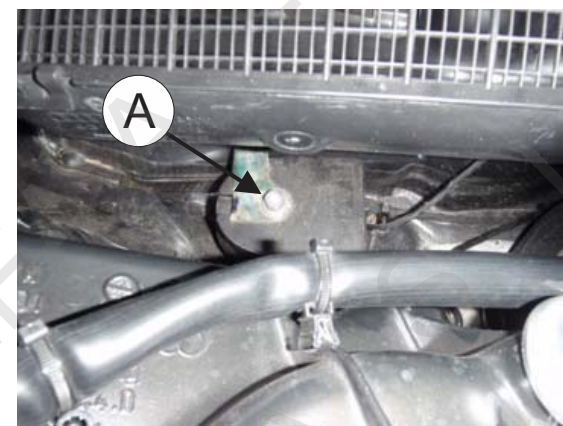
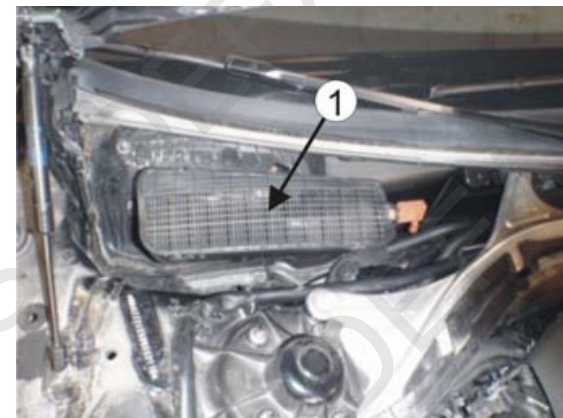
**NO** Varmeren med pumpe monteres i varmeapparatets slange under vannbrettet. Før monteringen demonteres plastplaten over vannbrettet. Demonter komplett luftinntaks hus (1). Pumpens festebrakett monteres under originalmutteren (A) (her brukes braketten som den er, se bilde) Monter braketten (1) på pumpen (2). Monter slangen (3) 300mm på pumpens (2) utgang. Monter skjøtestykket (4) i slangen (3). Monter slangen (5) 50mm på pumpen (2). Monter varmeren (6) i slangen (5). **NB!** Den ledige stussen pekende mot høyre. Monter slangen (7) 70x70mm på varmeren (6). Monter vinkelskjøtestykket (8) i slangen (7). Kapp slangen (9) på to plasser (10) og (11). Monter den kappede slangen (12) på vinkelskjøtestykket (8). Monter den kappede slangen (13) på skjøtestykket (4). Tilpass lengden på slangen (13) ved behov. Fest pumpens brakett som vist på bilde (A). Fyll på **godkjent kjølevæske**, og luft systemet ifølge bilprodusentens spesifikasjoner. Kontroller for lekkasje

**SE** Värmaren med pump monteras i kupévärmslangen under vattenbaljan. Demontera plastskyddet över vattenbaljan. Demontera komplett luftintagshus (1). Pumpens monteras under originalmuttern (A), se bild. Monter fästet (1) på pumpen (2). Monter slangen (3) 300mm på pumpens (2) utgång. Montera skarvröret (4) i slangen (3). Montera slangen (5) 50mm på pumpen (2). Montera värmaren (6) i slangen (5). **OBS!** Den lediga stosen pekande åt höger. Montera slangen (7) 70x70mm på värmaren (6). Montera vinkelskarvröret (8) i slangen (7). Kapa slangen (9) på två ställen (10) och (11). Monter den kapade slangen (12) på vinkelskjøtestykket (8). Montera den kapade slangen (13) på skarvröret (4). Anpassa längden på slangen (13) vid behov. Montera pumpens fäste som fig. (A). Fyll på godkänd kylarvätska och lufta systemet enligt biltillverkarens specifikationer. Kontrollera eventuell läckage.

**FI** Lämmitin sekä kiertovesipumppu asennetaan lämmityslaitteen letkuun kaukalossa tuulilasien etu-/alapuolella. Irrota muoviritilä kaukalon päältä tuulilasien etupuolelta. Irrota imuilmian kotelo kokonaisuudessaan (1). Kiertovesipumpun kiinnitysrauta asennetaan alkuperäisen mutterin (A) alle (kiinnitysrauta asennetaan sellaisenaan, katso kuva). Asenna kiinnitysrauta (1) pumppuun (2). Asenna 300mm pitkä letku (3) pumpun (2) lähtöliitäntään. Asenna jatkoputki (4) letkuun (3). Asenna 50mm pitkä letku (5) pumppuun (2). Asenna lämmitin (6) letkuun (5). **HUOM!** Lämmittimen vapaana olevan liitännän tulee osoittaa oikealle. Asenna kulmaletku (7) 70x70mm lämmittimeen (6). Asenna kulmaletkun (7) päähän 90 asteen jatkoputki (8). Katkaise letku (9) kahdesta kohdasta (10 ja (11). Asenna katkaistun letkun (12) vapaana oleva pää jatkoputkeen (8). Asenna katkaistun letkun (13) vapaana oleva pää jatkoputkeen (4) (lyhennä letkua tarvittaessa). Kiinnitä kiertovesipumpun kiinnitysrauta kuvan (A) mukaisesti. Täytä jäähdytysjärjestelmä autonvalmistajan suosittelemalla nesteellä ja ilmaa se ohjeiden mukaan. Tarkista mahdolliset vuodot.

**GB** The heater with pump is to be mounted in the heater hose below the water board. Before installation, remove the plastic cover above the water board. Dismount complete air suction housing (1). Fit the pump's fixing bracket under the original nut (A) (here the bracket is used as it is, ref. picture.) Fit the bracket (1) onto the pump (2). Fit the hose (3) 300mm onto the pump's (2) output. Fit the joint piece (4) in the hose (3). Fit the hose (5) 50mm on the pump (2). Fit the heater (6) in the hose (5). **Note!** The free pipe stub pointing to the right. Fit the hose (7) 70x70mm onto the heater (6). Fit the angle joint piece (8) in the hose (7). Cut the hose (9) in two places (10) and (11). Fit the cut hose (12) on the angle joint piece (8). Fit the cut hose (13) on the joint piece (4). Adjust the length of the hose (13) if needed. Fasten the pump's bracket as shown in the picture (A). Top up with the coolant specified by the car manufacturer, and bleed the cooling system in accordance with the car manufacturer's instruction book. Check for leakages.

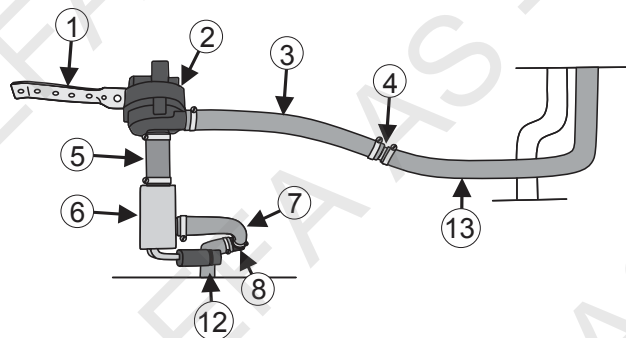
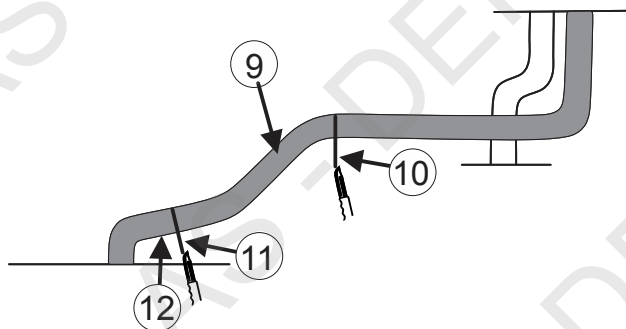
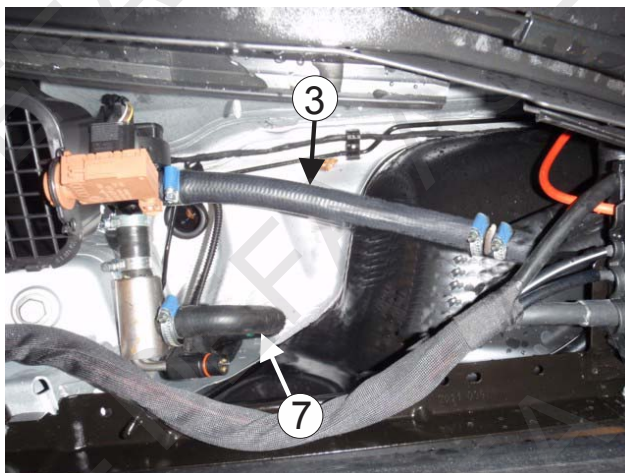
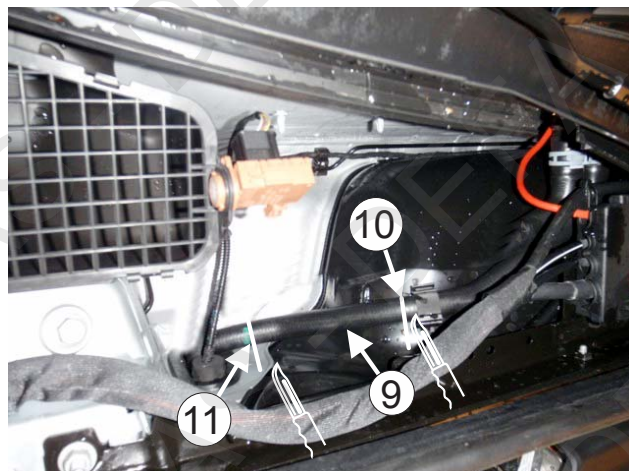
**DE** Der Wärmer mit Pumpe wird in dem Heizungsschlauch vor der Spritzwand montiert. Vor der Montage die Kunststoffabdeckung über der Spritzwand demontieren. Das komplette Lufteinlassgehäuse (A) demontieren. Der Pumpenhalter wird unter der Originalmutter (A) montiert (hier wird der Halter unverändert benutzt, siehe Bild). Den Halter (1) an der Pumpe (2) montieren. Den Schlauch (3) 300mm am Ausgang der Pumpe (2) montieren. Das Verbindungsstück (4) im Schlauch (3) montieren. Den Schlauch (5) 50mm an der Pumpe (2) montieren. Den Wärmer (6) im Schlauch (5) montieren. **Wichtig!** Der freie Stutzen zeigt nach rechts. Den Schlauch (7) 70x70mm am Wärmer (6) montieren. Das Winkelverbindungsstück (8) im Schlauch (7) montieren. Den Schlauch (9) an zwei Stellen (10) und (11) durchtrennen. Den abgetrennten Schlauch (12) am Winkelverbindungsstück (8) montieren. Den abgetrennten Schlauch (13) am Verbindungsstück (4) montieren. Den Schlauch (13) nach Bedarf in der Länge anpassen. Den Pumpenhalter wie im Bild gezeigt, befestigen (A). Das Kühlsystem den Herstellerangaben entsprechend befüllen und entlüften. Auf Dichtheit prüfen.







9



10

NO

**PLASSERING AV STRØMFORSYNING:**

Strømforsyningens brakett festes under mutteren (1) til luftinntaks hus. **NB!** Fil opp hullet på braketten til strømforsyningen før montering.

SE

**PLACERING AV STRÖMFÖRSÖRJNING.**

Strömförsörjningens fäste monteras under muttern (1) till luftintags hus. **OBS!** Fila upp hålet på fästet.

FI

**PS-VIRTALÄHTEEN KIINNITYS:**

Virtalähde kiinnitetään imuilmakotelon mutterin (1) alle. **HUOM!** Virtalähteen kiinnikkeen reikää on viilattava hieman suuremmaksi.

GB

**PLACING THE POWERSUPPLY:**

The PowerSupply's bracket is to be fastened under the nut (1) for the air suction housing. **Note!** File/expand the hole on the bracket for the PowerSupply before mounting.

DE

**PLATZIERUNG DER STROMVERSORGUNG:**

Der Halter für die Stromversorgung wird unter der Mutter des Lufteinlassgehäuses befestigt. **Wichtig!** Die Bohrung im Halter vor der Montage auffeilen.

RU

**УСТАНОВКА ИСТОЧНИКА ПИТАНИЯ:**

Кронштейн источника питания закрепляется гайкой (1) крепления воздухозаборника. **Внимание!** Расширьте отверстие кронштейна для установки источника питания перед установкой.

