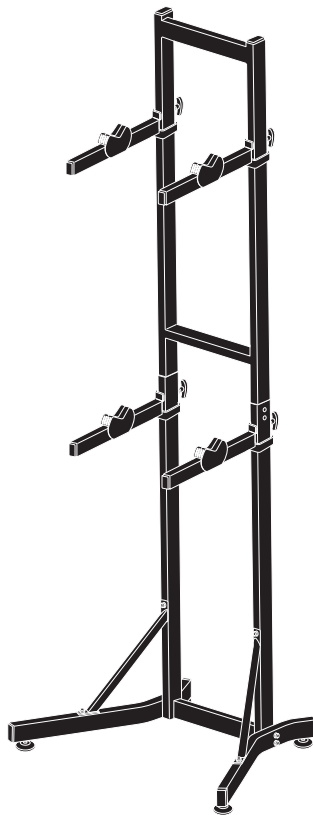
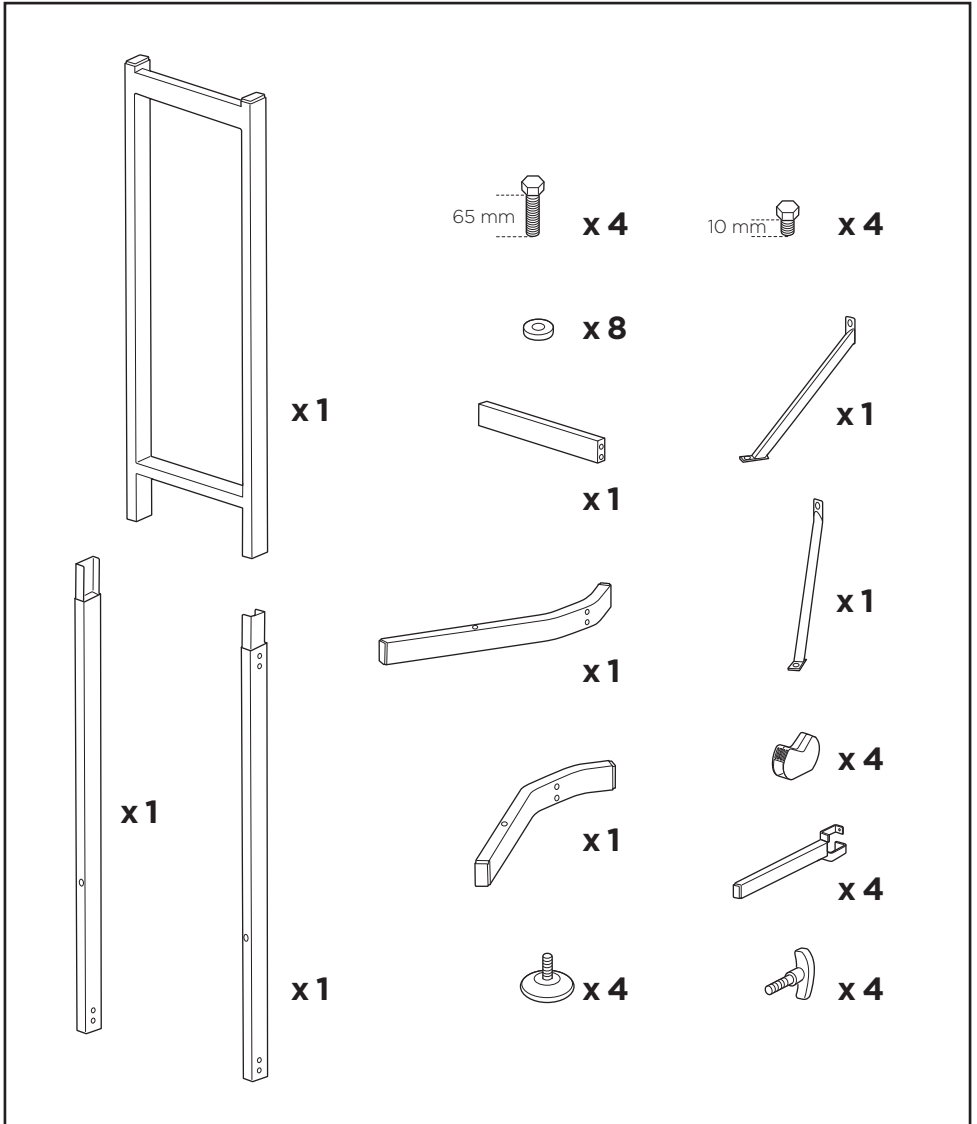
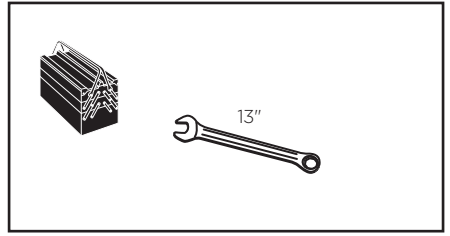
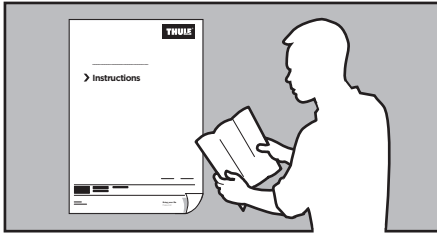


## Thule Bike stacker 5781

# › Instructions





**1**

65 mm  **x 4**

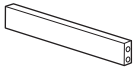
 **x 4**



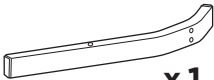
**x 1**



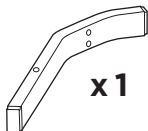
**x 1**



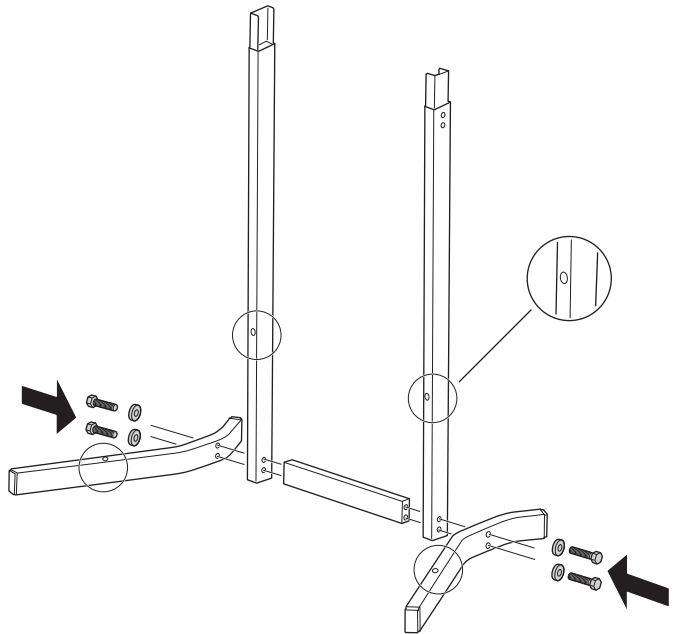
**x 1**



**x 1**



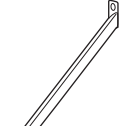
**x 1**




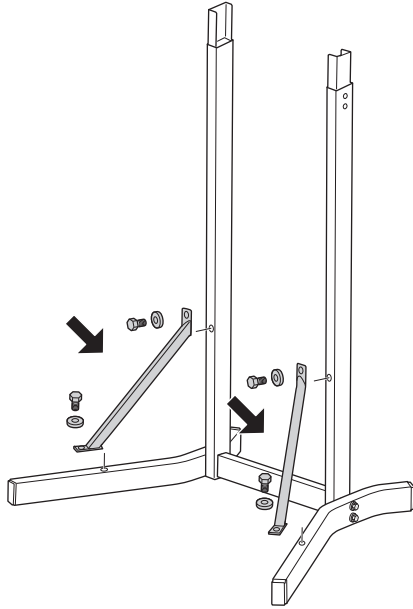
**2**

10 mm  **x 4**

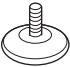
 **x 4**

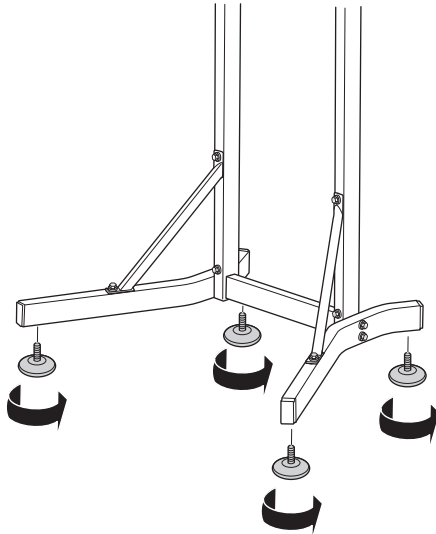
 **x 1**

 **x 1**

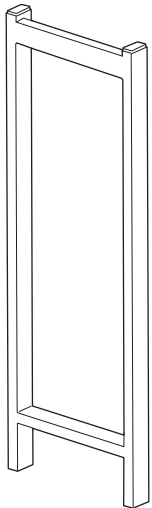


**3**

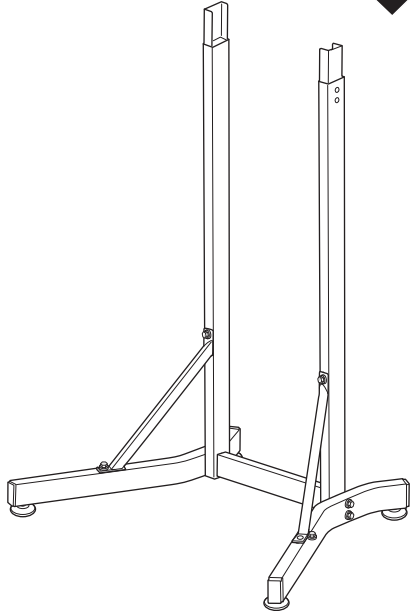
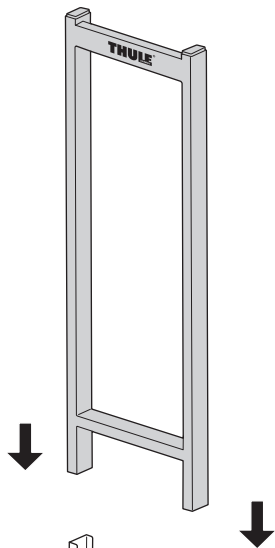
 **x 4**



**4**



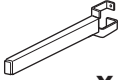
**x1**



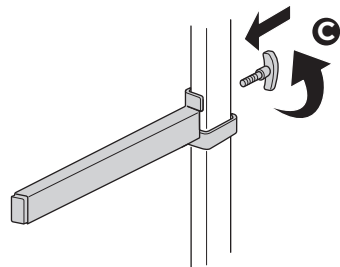
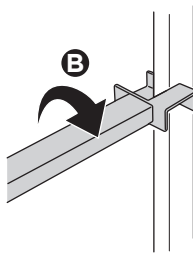
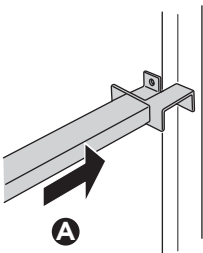
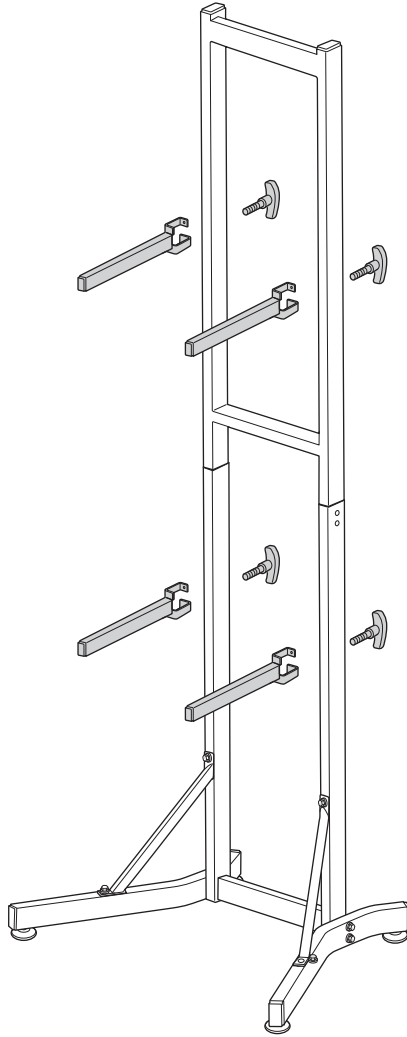
5



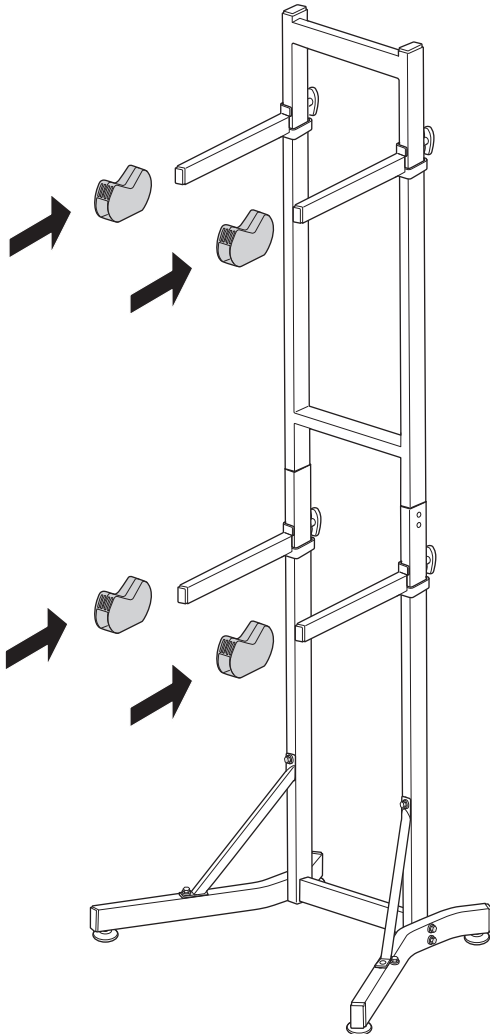
x 4



x 4



**6**





= Max. 32 kg    Max. 70 lbs

