

Правила эксплуатации и технического обслуживания

1. Техническое обслуживание ТСУ заключается в периодическом осмотре болтовых соединений ТСУ с автомобилем, крепления приборов электрооборудования и состояния окрашенной поверхности ТСУ. В целях предотвращения появления коррозии ТСУ необходимо содержать в чистоте от коррозионно-активных материалов (дорожная соль, грязь и влага). При обнаружении царапин, сколов поврежденное место необходимо обработать восстанавливающей краской, либо обратиться в сервисную службу.
2. Если автомобиль эксплуатируется без прицепа, необходимо сцепной шар покрыть защитной смазкой и надеть защитный колпак. При сцепке прицепа с автомобилем шар должен быть смазан консистентной смазкой.
3. После фиксации сцепной головки прицепа на шаре ТСУ, осуществлять страховочную связь прицепа с автомобилем, используя петлю на ТСУ для крепления страховочных цепей.
4. После пробега 1000 км с прицепом проверить натяжку всех резьбовых соединений ТСУ.

Не допускается буксировка прицепов полной массой более указанной и со скоростью, превышающей 90 км/час.

ГАРАНТИЙНЫЕ ОБЯЗАТЕЛЬСТВА

1. ООО «Эй-Си-Пи-Эс Автомотив» гарантирует безотказную работу ТСУ в течении 24 месяцев со дня установки в специализированной мастерской, при условии его эксплуатации в полном соответствии с настоящим руководством.

Предприятие не несет ответственность за безопасность и надежность работы ТСУ при внесении потребителем изменений в его конструкцию, а также при замене болтов и гаек с классом прочности ниже 8.8.

2. Любые претензии принимаются во внимание только при наличии заполненного свидетельства об установке с печатью и подписью установщика и двух этикеток с упаковки, с указанием контрольной массы ТСУ и коробки.

3. Изготовитель оставляет за собой право на изменение конструкции ТСУ, поэтому некоторые изменения, не ухудшающие его прочностные и потребительские качества, могут быть не отражены в настоящем руководстве.

4. Пожалуйста, сохраняйте настоящую инструкцию в течение всего гарантийного срока службы ТСУ.

Штамп ОТК

Дата изготовления

СВИДЕТЕЛЬСТВО ОБ УСТАНОВКЕ

ТСУ установлено на автомобиль:

Модель..... VIN

Мы, как установщики ТСУ на данное транспортное средство подтверждаем, что точки крепления установки ТСУ на кузове автомобиля, а также процесс установки отвечают требованиям схемы монтажа, указанной в данной инструкции по монтажу.

М.П. Дата установки Подпись

Благодарим Вас за то, что Вы выбрали наше изделие. Надеемся, что оно в полной мере оправдает Ваши надежды и при покупке следующего автомобиля мы снова можем приветствовать Вас среди наших покупателей. Счастливого пути!



Инструкция по монтажу тягово-сцепного устройства шарового типа 3551 А для автомобилей Audi Q5

Год выпуска автомобиля:	2008—...
Допустимая полная масса прицепа, кг.	1500
Вертикальная нагрузка на шар, кг.	75
Вес нетто, кг.	19,1



Сертификат соответствия №
EAЭС RU C-RU.AE56.B.00250/20

ООО «Эй-Си-Пи-Эс Автомотив»
462800, Россия, Оренбургская
обл., п. Новоорск, ул. Шоссейная
18 Тел.: (3537) 42-88-24
(495) 799-13-46
www.acps-automotive.ru
www.acps-automotive.com
<http://oris-acps.ru/catalog/>



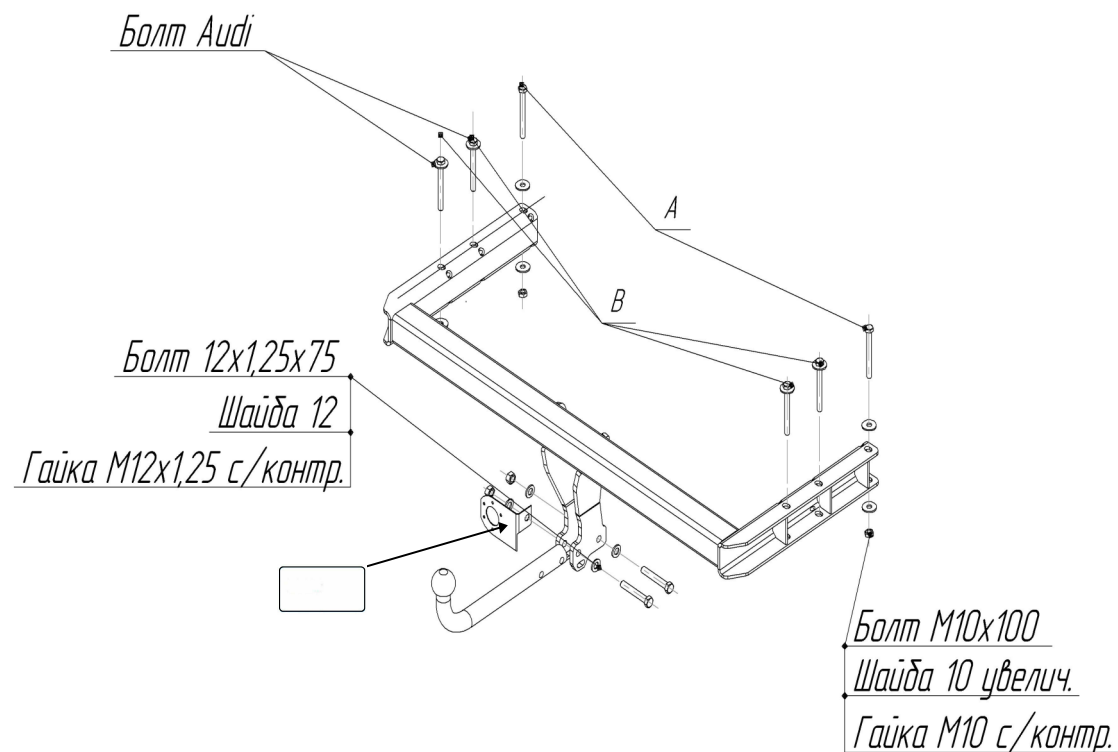
Производитель гарантирует, что данное изделие по используемым материалам, применяемой технологии производства и другим показателям соответствует образцам, прошедшим испытания на прочность и отвечает общим техническим требованиям по ГОСТ Р 41.55-2005. Во избежание возможных ошибок, перед установкой внимательно ознакомьтесь с инструкцией по монтажу и возможностью применения данного ТСУ к Вашему автомобилю.

ПОРЯДОК МОНТАЖА

- Снять задний бампер.
- В точках «А» выкрутить болты М10 и снять вставку заднего бампера, в дальнейшем она не используется;
- Со стороны багажника удалить заглушки с отверстий в точках «В»
- В точках «В» из багажника в нижней части лонжеронов просверлить отверстия Ø13мм (при необходимости);
- Вдвинуть ТСУ в лонжероны автомобиля;
- Закрепить ТСУ в точках «А» болтами М10, которыми крепилась вставка бампера и в точках «В» болтами, шайбами и гайками М10 из прилагаемого крепежа.
- Установить шар ТСУ и кронштейн розетки в соответствии с рисунком
- Выполнить электромонтаж сигнализации. (**Внимание!** Для подключения розетки использовать **смарт-коннект** (приобретается отдельно)! Рекомендуется подключать смарт-коннект на **официальных СТО**)
- После этого необходимо все гайки подтянуть.
- Установить задний бампер.

Комплектность изделия	
Балка ТСУ	1 шт.
Коробка упаковочная	1 шт.
Упаковка полиэтиленовая	1 шт.

СХЕМА МОНТАЖА ТСУ



Коробка упаковочная	
Болт М10 х 100	2 шт.
Болт М12 х 1,25х75	2 шт.
Гайка М 10 с/контр.	2 шт.
Гайка М 12 х 1,25 с/контр.	2 шт.
Шайба 10 увелич.	4 шт.
Шайба 12	4 шт.
Шар VН 8833	1 шт.
Защитный колпачок	1 шт.
Кронштейн розетки	1 шт.
Инструкция по монтажу	1 шт.

**СЕРТИФИКАТ СООТВЕТСТВИЯ**

№ ЕАЭС RU C-RU.AE56.B.00250/20

Серия RU № 0179723

ОРГАН ПО СЕРТИФИКАЦИИ

продукции и услуг Общества с ограниченной ответственностью "Самарский центр испытаний и сертификации". Место нахождения (адрес юридического лица) и адрес места осуществления деятельности: 443029, Российская Федерация, Самарская область, г. Самара, ул. Шверника, 15. Регистрационный номер аттестата аккредитации RA.RU.10AE56 от 05.08.2015. Телефон +7(846)222-4884, адрес электронной почты info@certific.info

ЗАЯВИТЕЛЬ Общество с ограниченной ответственностью "Эй-Си-Пи-Эс Автомотив". Место нахождения (адрес юридического лица) и адрес места осуществления деятельности: 462800, Российская Федерация, Оренбургская область, Новоурский район, посёлок Новоурск, улица Шоссейная, 18. ОГРН: 1065635004478. Номер телефона +7(3537)42-88-42, адрес электронной почты info.povoorsk@acps-automotive.com

ИЗГОТОВИТЕЛЬ Общество с ограниченной ответственностью "Эй-Си-Пи-Эс Автомотив". Место нахождения (адрес юридического лица) и адрес места осуществления деятельности по изготовлению продукции: 462800, Российская Федерация, Оренбургская область, Новоурский район, посёлок Новоурск, улица Шоссейная, 18

ПРОДУКЦИЯ Компоненты транспортных средств. Тягово-сцепные устройства класса А для автомобилей (Приложение № 1 на 1 листе, бланк № 0685513). Продукция изготовлена в соответствии с "Тягово-сцепные устройства для автомобилей. Технические условия." ТУ 29.32.30-002-94514952-2018. Серийный выпуск

КОД ТН ВЭД ЕАЭС 8708 99 970 9

СООТВЕТСТВУЕТ ТРЕБОВАНИЯМ ТР ТС 018/2011 "О безопасности колесных транспортных средств"

СЕРТИФИКАТ СООТВЕТСТВИЯ ВЫДАН НА ОСНОВАНИИ протоколов испытаний №№ 1.02.04.2020, 2.02.04.2020 от 02.04.2020, 1.06.04.2020, 2.06.04.2020 от 06.04.2020 Испытательной лаборатории тягово-сцепных устройств Общества с ограниченной ответственностью "Эй-Си-Пи-Эс Автомотив", уникальный номер записи об аккредитации в реестре аккредитованных лиц РОСС RU.0001.22МПШ25; сертификатов соответствия систем менеджмента на соответствие требованиям ISO 9001:2015 № 01 100 1500938 от 22.09.2018 до 21.09.2021 Органа по сертификации "TUV Rheinland Cert GmbH", регистрационный номер аттестата аккредитации D-ZM-16031-01-00, требованиям IATF 16949:2016 № 01 111 000459/08 от 22.09.2018 до 21.09.2021 Органа по сертификации "TUV Rheinland Cert GmbH", регистрационный номер аттестата аккредитации 2-IAO-QMC-01003. Схема сертификации: 2с

ДОПОЛНИТЕЛЬНАЯ ИНФОРМАЦИЯ Хранение ТСУ должно быть в закрытых помещениях с положительной температурой (ГОСТ 15150-69). Срок хранения - 3 года. Монтаж, эксплуатация и техническое обслуживание тягово-сцепных устройств (ТСУ) должны выполняться в соответствии с "Инструкцией по монтажу", входящей в комплект ТСУ. Гарантийный срок эксплуатации ТСУ - 24 месяца

СРОК ДЕЙСТВИЯ С 20.04.2020
ВКЛЮЧИТЕЛЬНО

Руководитель (уполномоченное лицо) органа по сертификации

ПО 19.04.2024



М.П.

Булгаков Сергей Станиславович
(ф.и.о.)

(подпись)

Эксперт (эксперт-аудитор)
(эксперты (эксперты-аудиторы))

(подпись)

Никифоров Владимир Геннадьевич
(ф.и.о.)

ПРИЛОЖЕНИЕ № 1



К СЕРТИФИКАТУ СООТВЕТСТВИЯ № ЕАЭС

RU-C-RU.AE56.V.00250/20

Серия **RU** № **0685513**

Сведения о продукции, на которую выдан сертификат соответствия

Код ТН ВЭД ЕАЭС	Полное наименование продукции, сведения о продукции, обеспечивающие её идентификацию (тип, марка, модель, артикул и др.)	Наименование и реквизиты документа (документов), в соответствии с которыми изготовлена продукция
8708 99 970 9	<p>Компоненты транспортных средств. Тягово-сцепные устройства класса А для автомобилей:</p> <p>1165 Opel Astra HB, 1171 Opel Astra sedan, 1418 Renault Logan, 1422 Renault Sandero, 1427 Renault Sandero Sterway, 1428 Renault Fluence, 1429 Renault Duster, 2150 Volkswagen Caddy, 2555 Peugeot 308 HB, 2634 Fiat Ducato, 2635 Citroen C4 HB, 2850 Suzuki Grand Vitara, 2852 Suzuki Jimny, 3022 Toyota Landcruiser 90, 3035 Toyota Corolla Sedan, 3036 Toyota Corolla Wagon, 3059 Toyota Auris, 3071 Toyota Land Cruiser Prado, 3072 Toyota Land Cruiser 200, 3074 Toyota Highlander, 3077 Toyota Avensis sedan, 3078 Lexus RX300, 3310 Lifen Breeze sedan, 3350 Audi A6 Allroad Quattro wagon, 3551 Audi Q5, 3964 Ford Transit Connect, 4124 Mitsubishi Pajero Pinin, 4237 Hyundai Santa Fe, 4241 Hyundai Getz, 4243 Hyundai Matrix, 4255 Hyundai Sonata sedan, 4256 Hyundai HI, 4260 Hyundai Solaris, 4527 Mazda CX9, 5268-A Chevrolet Cobalt, 5611 Maxus, 5612 ГАЗ Валдай, 6505 УАЗ Cargo, 6737 Kia Cee"d HB, 6748 Kia Rio sedan, 6749 Kia Rio HB, 6767 KIA Seltos, 7010 Volvo XC 90.</p>	<p>"Тягово-сцепные устройства для автомобилей. Технические условия." ТУ 29.32.30-002-94514952-2018.</p>
	<p>Модельный ряд автомобилей, на которых разрешается использование определенного типа ТСУ, регламентирует "Инструкция по монтажу".</p>	

Руководитель (уполномоченное лицо) органа по сертификации

(подпись)

Булгаков Сергей Станиславович (ф.и.о.)

Эксперт (эксперт-аудитор) (эксперты (эксперты-аудиторы))

(подпись)

Никифоров Владимир Геннадьевич (ф.и.о.)

